



Encastré trimless miniature.

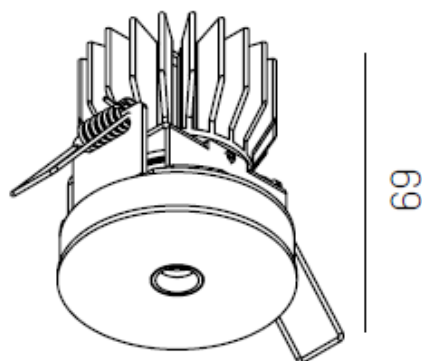
## Caractéristiques Techniques

### Luminaire:

Type : Encastré  
Corps : Fibre naturelle et aluminium  
Alimentation : 700mA  
Classe : 2  
Gradation : En option (DALI)  
Alimentation non intégrée  
IP20  
Finition : A peindre

### Source :

Source : LED  
Temp. de coul. : 2700 ou 3000K  
Puissance : 9W  
Flux lum. : 400 ou 430lm  
IRC : >90  
Faisceau : 30° ou 55°  
UGR : <16



61

12,5 - 32mm

68 mm, ET 100mm

REMARQUES : Accessoires de pose et alimentation à commander séparément.

La présente fiche a été rédigée sur la base de nos connaissances actuelles. Les informations peuvent évoluer et ne sont donc qu'indicatives et non contractuelles. Seules les notices fournies lors de la livraison du matériel peuvent valoir lors de la réalisation des travaux.



Encastré miniature trimless ou avec collerette.

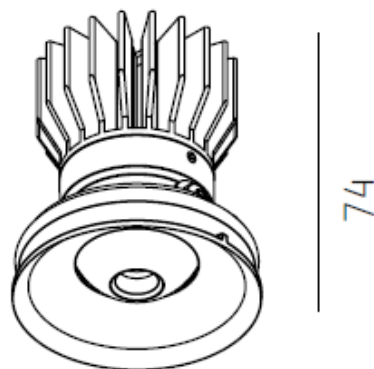
## Caractéristiques Techniques

### Luminaire:


Type : Encastré  
Corps : Aluminium  
Alimentation : 700mA  
Classe : 2  
Gradation : En option (DALI)  
Alimentation non intégrée  
IP20  
Finition : Blanc ou noir, avec ou sans collerette


### Source :

Source : LED  
Temp. de coul. : 2700 ou 3000K  
Puissance : 9W  
Flux lum. : 400 ou 430lm  
IRC : >90  
Faisceau : 30° ou 55°  
UGR : <16



62,8

 max. 32mm

 68 mm, ET 100mm

    
172° +/-30°

REMARQUES : Accessoires de pose et alimentation à commander séparément.

La présente fiche a été rédigée sur la base de nos connaissances actuelles. Les informations peuvent évoluer et ne sont donc qu'indicatives et non contractuelles. Seules les notices fournies lors de la livraison du matériel peuvent valoir lors de la réalisation des travaux.