

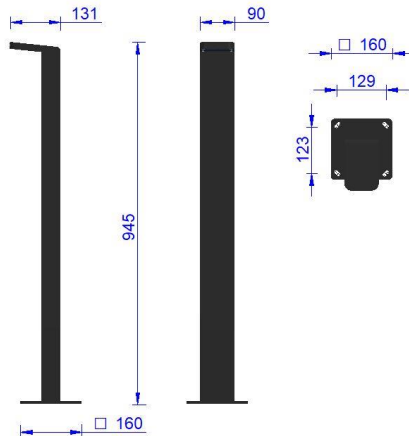
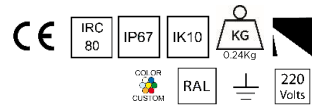
inédit

LIGHTING

BORNE SEMPLI

Borne asymétrique pour éclairage de parcours piétons

Asymmetrical bollard for walkway's lighting



. Matière / Material:	Structure Acier peint / Painted steel structure
. Fixation / Fixing:	Verre en PMMA / PMMA glass Au sol / Ground
. Source / LED Source:	4 LED OSRAM 3-SDCM
. T° de couleur / Color T°:	3000K / 4000K
. Flux produit / Product flux:	581lm (caractérisé @ 3000K-Asy_216)
. Efficacité / Efficacy:	66lm/W
. IRC / CRI:	80+ / 90+
. Optique / Optic:	Asymétrique / Asymmetrical
. Orientable / Adjustable:	Non / No
. Dimensions / Dimensions:	160mm x 160mm x 945mm
. Poids / Weight:	8.200Kg
. Protection / Protection:	IP67
. Resistance / Resistance:	-
. Indice Choc / Impact:	IK10
. Charge Statique / Static load:	-
. Karcher / High pressure:	Non / No
. Classe Protection / Protection:	Classe I
. Puissance / Power:	8.8W
. Alimentation / Voltage:	220V
. Convertisseur / Driver:	Intégré / Integrated
. Pilotage / Control:	On-Off / 1-10V / DALI
. Câblage / Cables:	1ml standard - (3x1mm ² noir)
. Normes / Norms:	NF-EN 60529/60598-1/60598-2-1/60598-2-3/60598-2-5/62471
. Garantie / Warranty:	2 ans standard / 2 years standard