



Projecteur sur rail simple ou double.

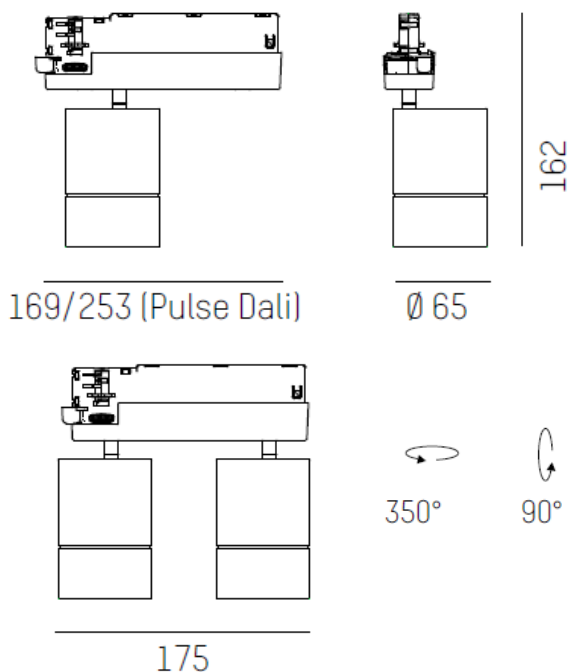
Caractéristiques Techniques

Luminaire:

Type : Projecteur sur rail
 Corps : Aluminium
 Alimentation : 230V
 Classe : 2
 Gradation : En option (PULSE DALI)
 Alimentation intégrée
 IP20
 Finition : Blanc, noir ou argent mat
 Dimensions : Ø65xh.95mm

Source :

Source : LED
 Temp. de coul. : 2700, 3000 ou 4000K
 Puissance : 16 ou 25W
 Flux lum. : De 1420 à 2610lm
 IRC : >90
 Faisceau : 20°, 40° ou 60°



REMARQUES :

La présente fiche a été rédigée sur la base de nos connaissances actuelles. Les informations peuvent évoluer et ne sont donc qu'indicatives et non contractuelles. Seules les notices fournies lors de la livraison du matériel peuvent valoir lors de la réalisation des travaux.