

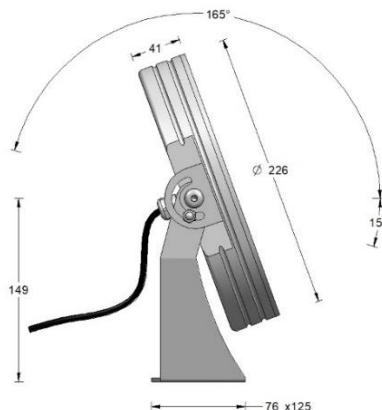
inédit

LIGHTING

DRACO

Grand projecteur

Big spotlight



. Matière / Material:

Corps Aluminium anodisé noir / Body in black anodized Aluminium

Etrier Inox 316L ou Laiton / Bracket in Stainless steel 316L or Brass

Verre trempé extra blanc / Tempered glass extra white

Sur étrier / On bracket

. Fixation / Fixing:

. Source / LED Source:

24 LED OSRAM 3-SDCM

. T° de couleur / Color T°:

2700K / 3000K / 4000K / RGB

. Flux produit / Product flux:

5105lm (caractérisé @ 3000K-12°)

. Efficacité / Efficacy:

94lm/W

. IRC / CRI:

80+ / 90+

. Optique / Optic:

12° / 24° / 30° / 50° / WW(12°x62°) / WW(24°x62°)

. Orientable / Adjustable:

Oui / Yes

. Dimensions / Dimensions:

Ø226mm x 41mm

. Poids / Weight:

4.500Kg

. Protection / Protection:

IP67

. Indice Choc / Impact:

-

. Charge Statique / Static load:

-

. Karcher / High pressure:

Non / No

. Classe Protection / Protection:

Classe III

. Puissance / Power:

54W

. Alimentation / Voltage:

500mA / 700mA / 1050mA

. Convertisseur / Driver:

Déporté / Remote

. Pilotage / Control:

On-Off / 1-10V / DALI / DMX

. Câblage / Cables:

1ml standard - (2x0.50mm² noir)

3ml standard - (6x0.22mm² noir)

. Normes / Norms:

NF-EN 60529/60598-1/60598-2-1/60598-2-3/60598-2-5/62471

. Garantie / Warranty:

2 ans standard / 2 years standard