

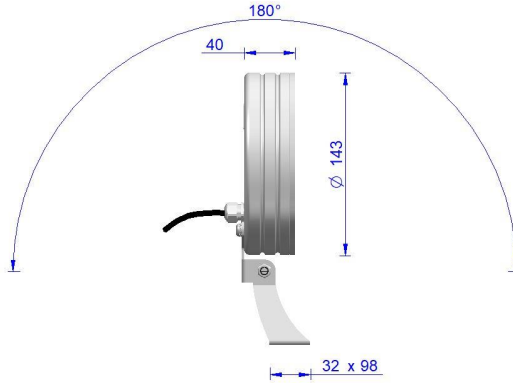
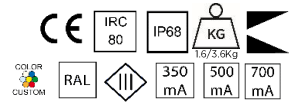
inédit

LIGHTING

GEMINI-III

Projecteur moyen

Medium spotlight



- . **Matière / Material:** Corps Aluminium anodisé - Inox 316L ou Laiton / *Body in anodized Aluminium - Stainless steel 316L- or Brass*
Etrier Inox 316L ou Laiton / *Bracket in Stainless steel 316L or Brass*
Verre trempé extra blanc / *Tempered glass extra white*
Sur étrier / *On bracket*

- . **Fixation / Fixing:**

- . **Source / LED Source:** 12 LED OSRAM 3-SDCM
- . **T° de couleur / Color T°:** 2700K / 3000K / 4000K / RGBW
- . **Flux produit / Product flux:** 2553lm (caractérisé @ 3000K-12°)
- . **Efficacité / Efficacy:** 94lm/W
- . **IRC / CRI:** 80+ / 90+
- . **Optique / Optic:** 12° / 24° / 30° / 50°

- . **Orientable / Adjustable:** Oui / Yes
- . **Dimensions / Dimensions:** Ø143mmx40mm
- . **Poids / Weight:** 1.600Kg / 3.600Kg

- . **Protection / Protection:** IP68
- . **Indice Choc / Impact:** -
- . **Charge Statique / Static load:** -
- . **Karcher / High pressure:** Non / No

- . **Classe Protection/Protection:** Classe III
- . **Puissance / Power:** 27W
- . **Alimentation / Voltage:** 350mA / 500mA / 700mA
- . **Convertisseur / Driver:** Déporté / Remote
- . **Pilotage / Control:** On-Off / 1-10V / DALI / DMX
- . **Câblage / Cables:** 1ml standard - (2x0.50mm² noir)
3ml standard - (8x0.22mm² noir)

- . **Normes / Norms:** NF-EN 60529/60598-1/60598-2-1/60598-2-3/60598-2-5/62471

- . **Garantie / Warranty:** 2 ans standard / 2 years standard