

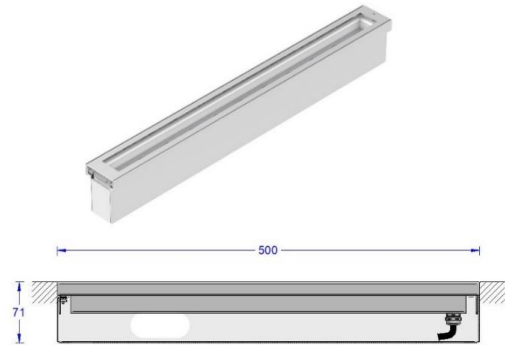
inédit

LIGHTING

LT-LINE 500

Projecteur et encastré linéaire

Surface mounted and recessed luminaire



- . **Matière / Material:** Corps Inox 316L / Body in Stainless steel 316L
- . **Fixation / Fixing:** Verre trempé extra blanc / Tempered glass extra white
Sur étrier ou encastré / On bracket or recessed
- . **Source / LED Source:** 12 LED OSRAM 3-SDCM
- . **T° de couleur / Color T°:** 3000K / 4000K / RGB
- . **Flux produit / Product flux:** 1908lm (caractérisé @ 3000K-12°)
- . **Efficacité / Efficacy:** 99lm/W
- . **IRC / CRI:** 80+ / 90+
- . **Optique / Optic:** 12° / 24° / 30° / 50° / EL(21°x92°) / EL(22°x116°) / WW(12°x62°) / WW(24x62°)

- . **Orientable / Adjustable:** Oui (projecteur) - Non (encastré) / Yes (projector) - No (recess)
- . **Dimensions / Dimensions:** -
- . **Poids / Weight:** 1.87Kg (projecteur / spotlight) / 2.40Kg (encastré / recessed)

- . **Protection / Protection:** IP67
- . **Indice Choc / Impact:** IK09
- . **Charge Statique / Static load:** -
- . **Karcher / High pressure:** Non / No

- . **Classe Protection / Protection:** Classe III
- . **Puissance / Power:** 19.2W
- . **Alimentation / Voltage:** 350mA / 500mA
- . **Convertisseur / Driver:** Déporté / Remote
- . **Pilotage / Control:** On-Off / 1-10V / DALI / DMX
- . **Câblage / Cables:** 1ml standard - (2x0.50mm² noir)
3ml standard - (6x0.22mm² noir)

- . **Normes / Norms:** NF-EN 60529/60598-1/60598-2-1/60598-2-3/60598-2-5/62471

- . **Garantie / Warranty:** 2 ans standard / 2 years standard.