

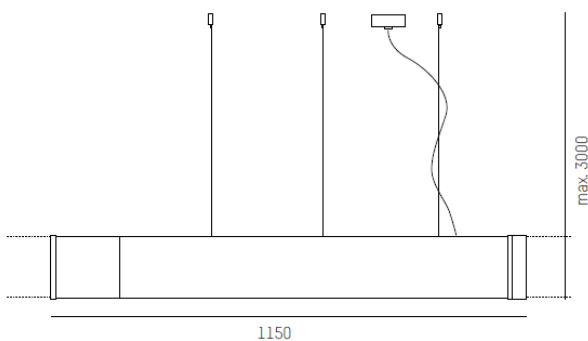


Système suspendu diffusant de forme organique.

Caractéristiques Techniques

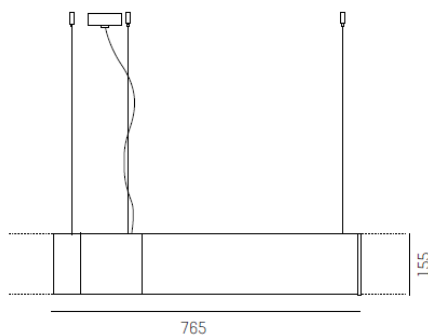
Luminaire:

Type : Système suspendu
Corps : Polyéthylène
Diffuseur : Polyéthylène
Alimentation : 230V
Classe : 1
Gradation : En option (1-10V et DALI)
Alimentation intégrée
IP20
Finition : Chrome foncé



Source :

Source : LED
Temp. de coul. : 3000 ou 4000K
Puissance : 50W (par module)
Flux lum. : 5100 ou 5650lm (par module)
IRC : >80
Faisceau : Diffusant



REMARQUES :

La présente fiche a été rédigée sur la base de nos connaissances actuelles. Les informations peuvent évoluer et ne sont donc qu'indicatives et non contractuelles. Seules les notices fournies lors de la livraison du matériel peuvent valoir lors de la réalisation des travaux.

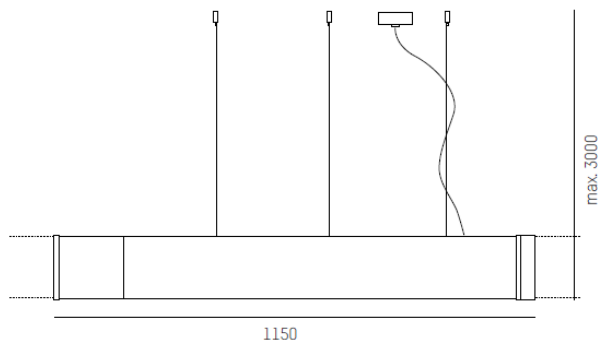


Système en applique diffusant de forme organique.

Caractéristiques Techniques

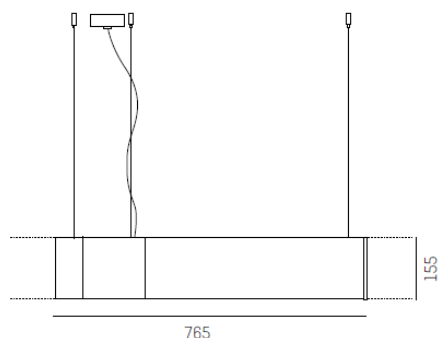
Luminaire:

Type : Système en applique
Corps : Polyéthylène
Diffuseur : Polyéthylène
Alimentation : 230V
Classe : 1
Gradation : En option (1-10V ou DALI)
Alimentation intégrée
IP20
Finition : Chrome foncé



Source :

Source : LED
Temp. de coul. : 3000 ou 4000K
Puissance : 50W (par module)
Flux lum. : 5100 ou 5650lm (par module)
IRC : >80
Faisceau : Diffusant



REMARQUES :

La présente fiche a été rédigée sur la base de nos connaissances actuelles. Les informations peuvent évoluer et ne sont donc qu'indicatives et non contractuelles. Seules les notices fournies lors de la livraison du matériel peuvent valoir lors de la réalisation des travaux.