

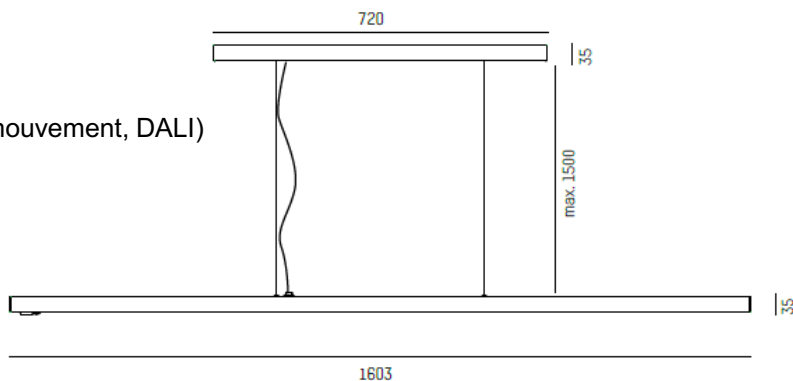


Suspension linéaire haute performance avec grille basse luminance.

## Caractéristiques Techniques

### Luminaire:

Type : Suspension  
 Corps : Aluminium  
 Alimentation : 230V  
 Classe : 1  
 Gradation : En option (détecteur de mouvement, DALI)  
 Alimentation intégrée  
 IP20  
 Finition : Blanc, noir ou aluminium  
 Longueur : 1603mm

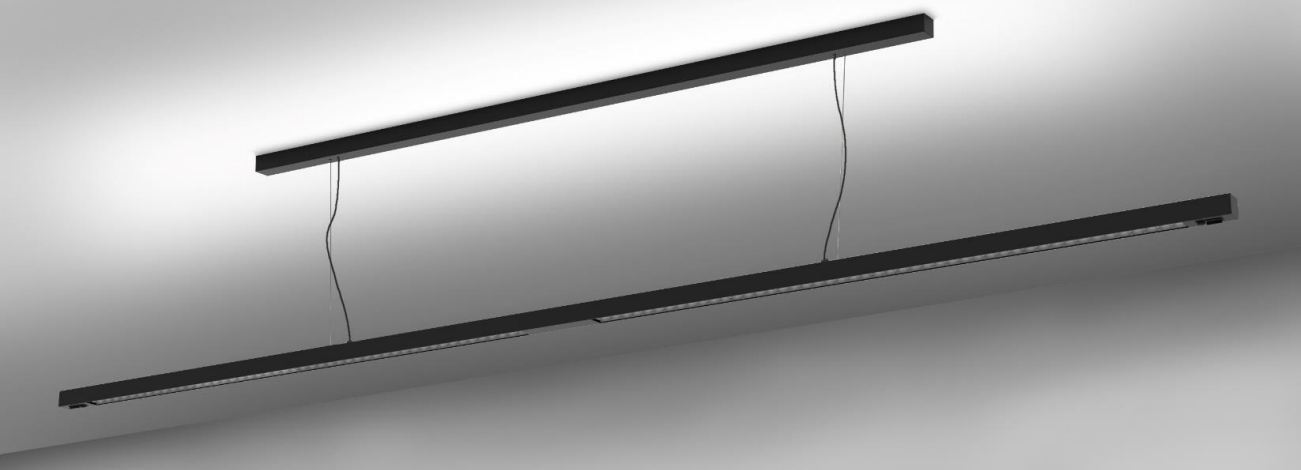


### Source :

Source : LED  
 Temp. de coul. : 3000 ou 4000K  
 Puissance : 53W (simple) ou 111W (double)  
 Flux lum. : 6100lm (simple) ou 11480lm (double)  
 IRC : >80  
 UGR : <16

REMARQUES : Sélectionner le modèle simple ou double pour diffusion étroite ou large.

La présente fiche a été rédigée sur la base de nos connaissances actuelles. Les informations peuvent évoluer et ne sont donc qu'indicatives et non contractuelles. Seules les notices fournies lors de la livraison du matériel peuvent valoir lors de la réalisation des travaux.



Linéaire LED suspendu haute performance et basse luminance.

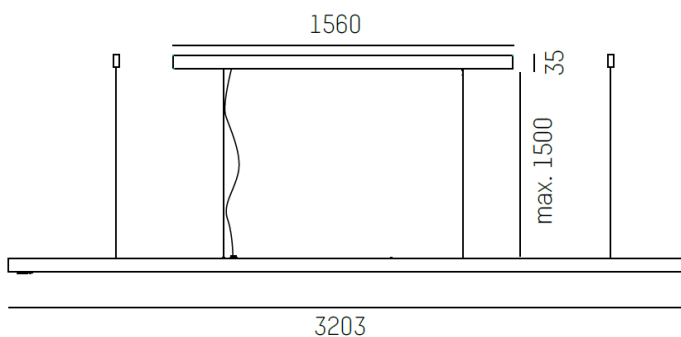
## Caractéristiques Techniques

### Luminaire:

Type : Suspension  
 Corps : Aluminium  
 Alimentation : 230V  
 Classe : 1  
 Gradation : En option (DALI, détecteur de mouvement ou capteur de luminosité)  
 Alimentation intégrée  
 IP20  
 Finition : Blanc, noir ou aluminium

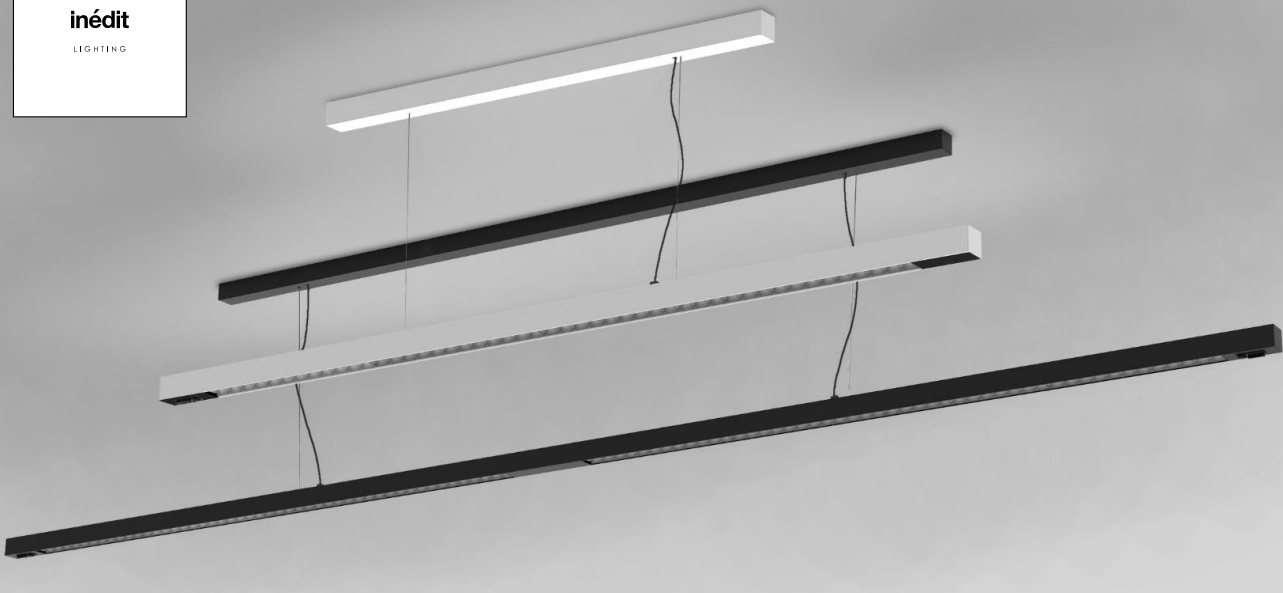
### Source :

Source : LED  
 Temp. de coul. : 3000 ou 4000I  
 Puissance : 222W  
 Flux lum. : 22960lm  
 IRC : >80  
 UGR : <16



REMARQUES : Eclairage direct-indirect 40%-60%. Bouton poussoir radio Zigbee à commander séparément.

La présente fiche a été rédigée sur la base de nos connaissances actuelles. Les informations peuvent évoluer et ne sont donc qu'indicatives et non contractuelles. Seules les notices fournies lors de la livraison du matériel peuvent valoir lors de la réalisation des travaux.



Suspension basse luminance courte ou longue pour éclairage de bureau.

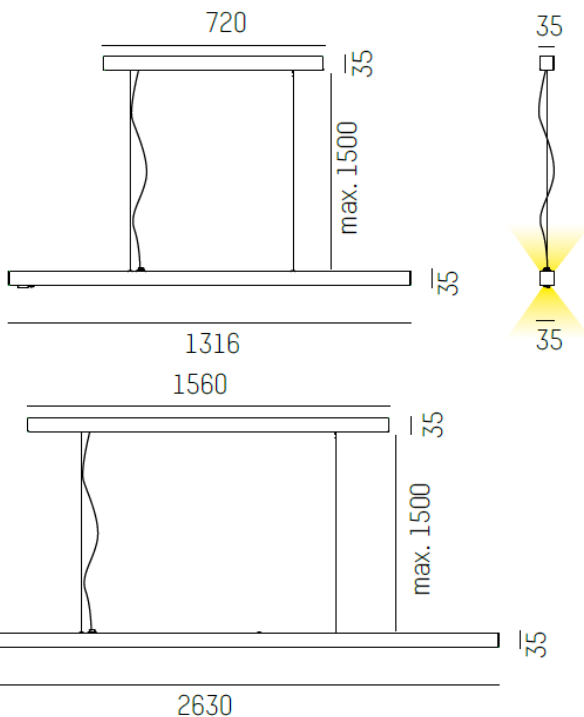
## Caractéristiques Techniques

### Luminaire:

Type : Suspension  
 Corps : Aluminium  
 Alimentation : 230V  
 Classe : 1  
 Gradation : En option (DALI, détecteur de mouvement, capteur de luminosité)  
 Alimentation intégrée  
 IP20  
 Finition : Noir, blanc ou aluminium  
 Dimensions : (voir page suivante)

### Source :

Source : LED  
 Temp. de coul. : 3000 ou 4000K  
 Puissance : 48, 101 ou 162W  
 Flux lum. : 5600, 10700 ou 18460lm  
 IRC : >80  
 UGR : <16



REMARQUES : Bouton poussoir avec variation Zigbee à commander séparément.

La présente fiche a été rédigée sur la base de nos connaissances actuelles. Les informations peuvent évoluer et ne sont donc qu'indicatives et non contractuelles. Seules les notices fournies lors de la livraison du matériel peuvent valoir lors de la réalisation des travaux.