



Profil lumineux encastré pour usage extérieur.

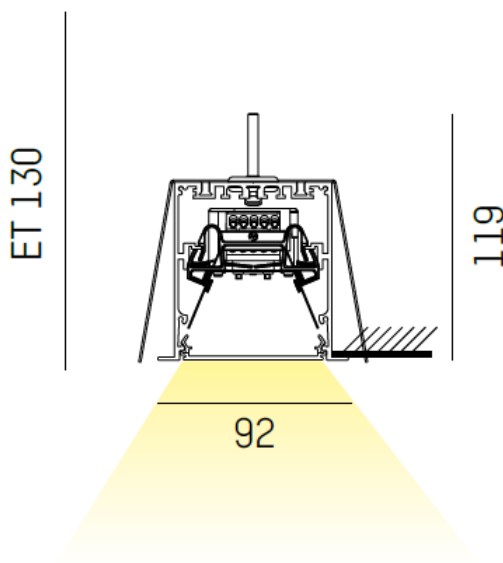
Caractéristiques Techniques

Luminaire:

Type : Encastré
Corps : Aluminium
Diffuseur : PMMA opale
Alimentation : 230V
Classe : 1
Gradation : En option (DALI)
Alimentation intégrée
IP54
Finition : Blanc, noir ou aluminium
Longueurs : 886, 1167, 1447, 2291,
2852, 3415 ou 4256mm

Source :

Source : LED
Temp. de coul. : 2700, 3000 ou 4000K
Puissance : De 12 à 120W
Flux lum. : De 1490 à 14760lm
IRC : >80



REMARQUES : Sélectionner version HIGH EFFICIENCY ou HIGH OUTPUT.

La présente fiche a été rédigée sur la base de nos connaissances actuelles. Les informations peuvent évoluer et ne sont donc qu'indicatives et non contractuelles. Seules les notices fournies lors de la livraison du matériel peuvent valoir lors de la réalisation des travaux.