

Linéaire LED apparent et diffusant.

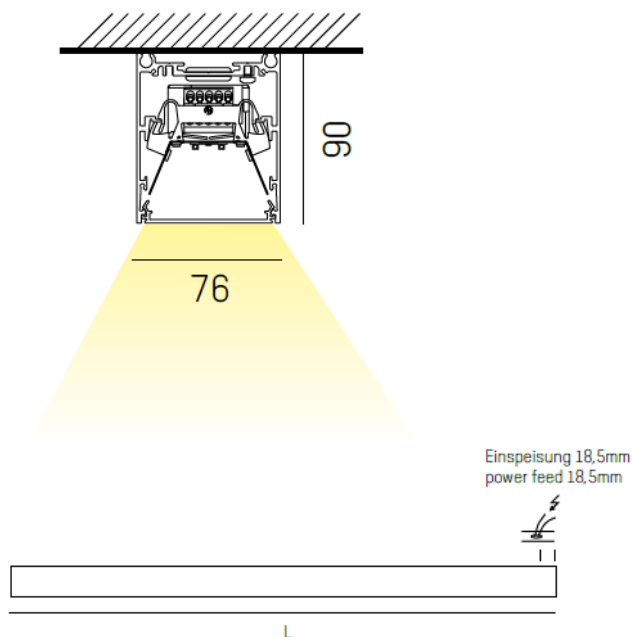
Caractéristiques Techniques

Luminaire:

Type : Plafonnier
 Corps : Aluminium
 Diffuseur : PMMA opale ou microprismatique
 Alimentation : 230V
 Classe : 1
 Gradation : En option (DALI)
 Alimentation intégrée
 IP20
 Finition : Blanc, noir ou aluminium
 Longueurs : 1131, 1411, 2255, 2816, 3379 ou 4220mm

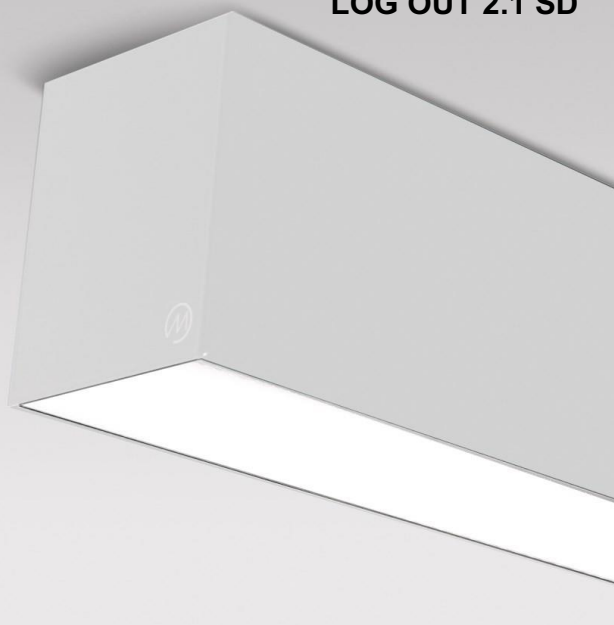
Source :

Source : LED
 Temp. de coul. : 2700, 3000 ou 4000K
 Puissance : De 31 à 252W
 Flux lum. : De 3670 à 32250lm
 IRC : >80
 UGR : <19 avec diffuseur microprismatique et seulement en version HIGH EFFICIENCY.



REMARQUES : Sélectionner version HIGH EFFICIENCY ou HIGH OUTPUT.

La présente fiche a été rédigée sur la base de nos connaissances actuelles. Les informations peuvent évoluer et ne sont donc qu'indicatives et non contractuelles. Seules les notices fournies lors de la livraison du matériel peuvent valoir lors de la réalisation des travaux.



Linéaire LED diffusant en plafonnier.

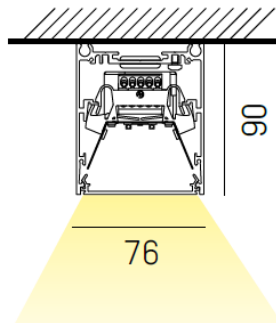
Caractéristiques Techniques

Luminaire:

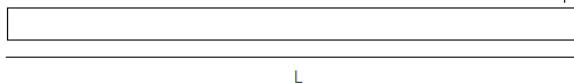
Type : Plafonnier
Corps : Aluminium
Diffuseur : PMMA opale ou microprismatique
Alimentation : 230V
Classe : 1
Gradation : En option (DALI)
Alimentation intégrée
IP20
Finition : Blanc, noir ou aluminium
Longueurs : 850, 1131, 1411, 2255, 2816, 3379
ou 4220mm

Source :

Source : LED
Temp. de coul. : 2700, 3000 ou 4000K
Puissance : De 12 à 120W
Flux lum. : De 1450 à 14760lm
IRC : >80
UGR : <19 (avec diffuseur microprismatique en
version HIGH EFFICIENCY)



Einspeisung 18,5mm
power feed 18,5mm



REMARQUES : Sélectionner version HIGH EFFICIENCY ou HIGH OUTPUT.

La présente fiche a été rédigée sur la base de nos connaissances actuelles. Les informations peuvent évoluer et ne sont donc qu'indicatives et non contractuelles. Seules les notices fournies lors de la livraison du matériel peuvent valoir lors de la réalisation des travaux.