



Linéaire LED diffusant sur rail.

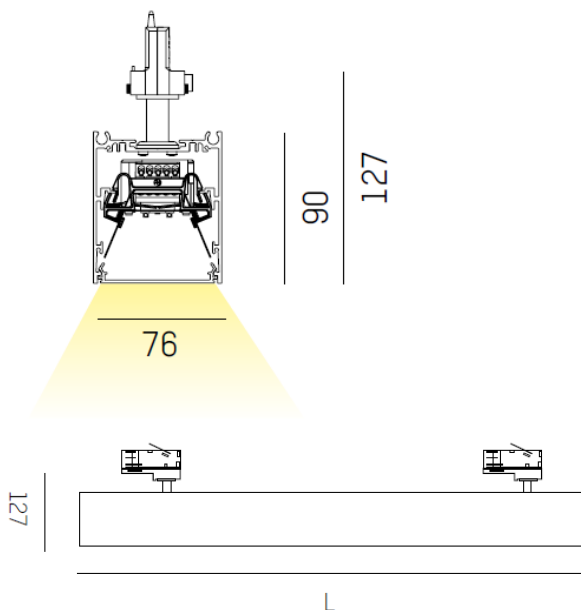
Caractéristiques Techniques

Luminaire:

Type : Linéaire sur rail
 Corps : Aluminium
 Diffuseur : PMMA opale ou microprismatique
 Alimentation : 230V
 Classe : 1
 Gradation : En option (PULSE DALI)
 Alimentation intégrée
 IP20
 Finition : Blanc, noir ou aluminium
 Longueurs : 1131 ou 1411mm

Source :

Source : LED
 Temp. de coul. : 2700, 3000 ou 4000K
 Puissance : De 16 à 40W
 Flux lum. : De 1940 à 4920lm
 IRC : >80
 UGR : <19 (avec diffuseur microprismatique en version HIGH EFFICIENCY)



REMARQUES : Sélectionner version HIGH EFFICIENCY ou HIGH OUTPUT.

La présente fiche a été rédigée sur la base de nos connaissances actuelles. Les informations peuvent évoluer et ne sont donc qu'indicatives et non contractuelles. Seules les notices fournies lors de la livraison du matériel peuvent valoir lors de la réalisation des travaux.