

Linéaire LED en plafonnier pour usage extérieur.

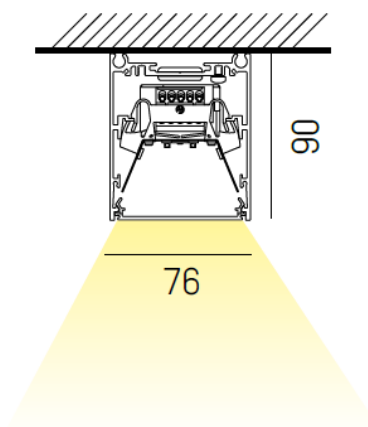
Caractéristiques Techniques

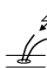
Luminaire:

Type : Plafonnier
 Corps : Aluminium
 Diffuseur : PMMA opale
 Alimentation : 230V
 Classe : 1
 Gradation : En option (DALI)
 Alimentation intégrée
 IP54
 Finition : Blanc, noir ou aluminium
 Longueurs : 870, 1151, 1431, 2275, 2836, 3399 ou 4240mm

Source :

Source : LED
 Temp. de coul. : 2700, 3000 ou 4000K
 Puissance : De 12 à 120W
 Flux lum. : De 1490 à 14760lm
 IRC : >80



power feed 18,5mm 



L

REMARQUES : Sélectionner version HIGH EFFICIENCY ou HIGH OUTPUT.

La présente fiche a été rédigée sur la base de nos connaissances actuelles. Les informations peuvent évoluer et ne sont donc qu'indicatives et non contractuelles. Seules les notices fournies lors de la livraison du matériel peuvent valoir lors de la réalisation des travaux.