



Suspension décorative.

Caractéristiques Techniques

Luminaire:

Type : Suspension

Corps : Verre

Diffuseur : Verre coloré

Alimentation : 230V

Classe : 1

Alimentation intégrée

IP20

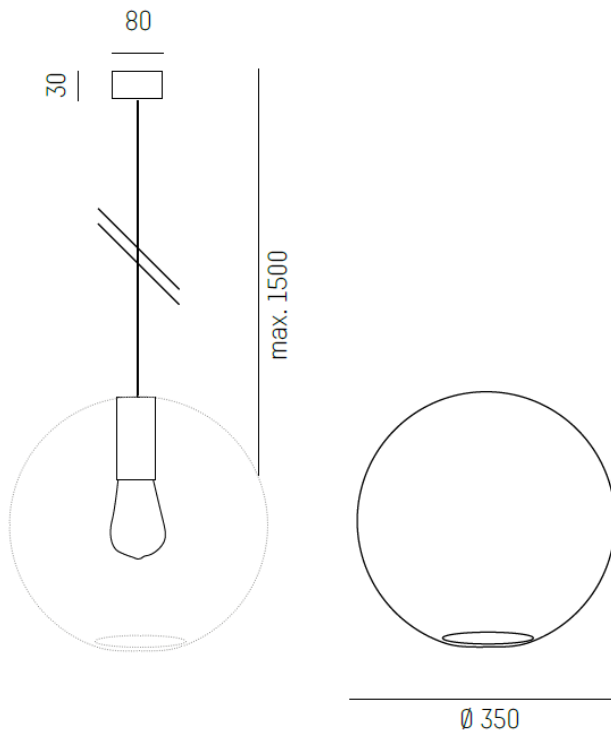
Finition : Gris, ambre ou marron

Source :

Source : LED

Culot : E27

Puissance : Max. 46W



REMARQUES :

La présente fiche a été rédigée sur la base de nos connaissances actuelles. Les informations peuvent évoluer et ne sont donc qu'indicatives et non contractuelles. Seules les notices fournies lors de la livraison du matériel peuvent valoir lors de la réalisation des travaux.



Suspension décorative.

Caractéristiques Techniques

Luminaire:

Type : Suspension

Corps : Verre

Diffuseur : Verre coloré

Alimentation : 230V

Classe : 1

Alimentation intégrée

IP20

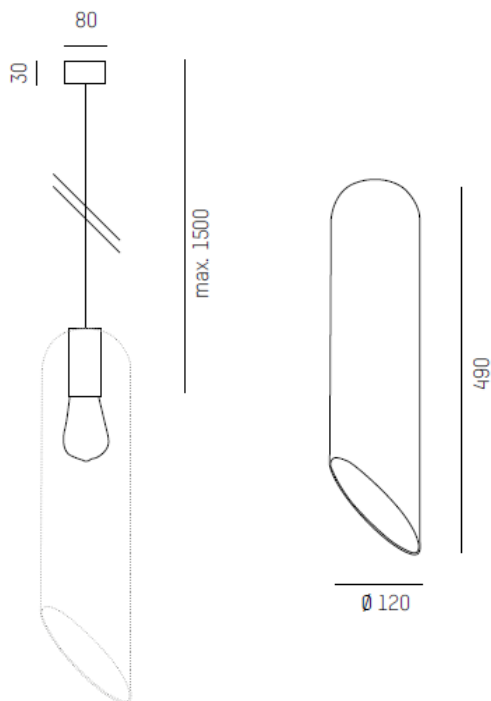
Finition : Gris, ambre ou marron

Source :

Source : LED

Culot : E27

Puissance : Max. 46W



REMARQUES :

La présente fiche a été rédigée sur la base de nos connaissances actuelles. Les informations peuvent évoluer et ne sont donc qu'indicatives et non contractuelles. Seules les notices fournies lors de la livraison du matériel peuvent valoir lors de la réalisation des travaux.

inédit
LIGHTING



LOON MINI BALL PD



Suspension décorative.

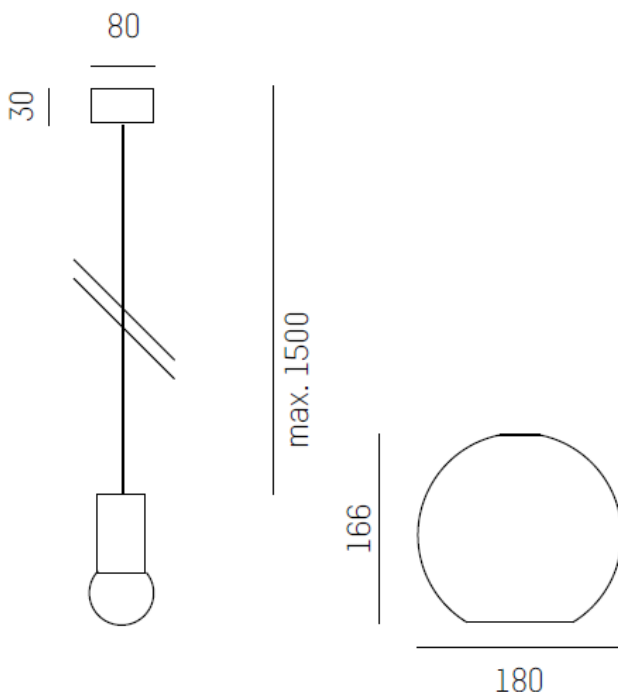
Caractéristiques Techniques

Luminaire:

Type : Suspension
Corps : Verre
Diffuseur : Verre coloré
Alimentation : 230V
Classe : 1
Alimentation intégrée
IP20
Finition : Gris, ambre ou marron
Dimensions : Ø180mm

Source :

Source : LED
Culot : E14
Puissance : Max. 30W



REMARQUES :

La présente fiche a été rédigée sur la base de nos connaissances actuelles. Les informations peuvent évoluer et ne sont donc qu'indicatives et non contractuelles. Seules les notices fournies lors de la livraison du matériel peuvent valoir lors de la réalisation des travaux.

INEDIT Lighting Studio 25, rue de Cléry 75002 PARIS
T. 33 (0)1 47 00 76 76 F. 33(0)1 47 00 87 73 contact@inedit-lighting.com

SKILLS for PROJECT



Suspension décorative.

Caractéristiques Techniques

Luminaire:

Type : Suspension

Corps : Verre

Diffuseur : Verre coloré

Alimentation : 230V

Classe : 1

Alimentation intégrée

IP20

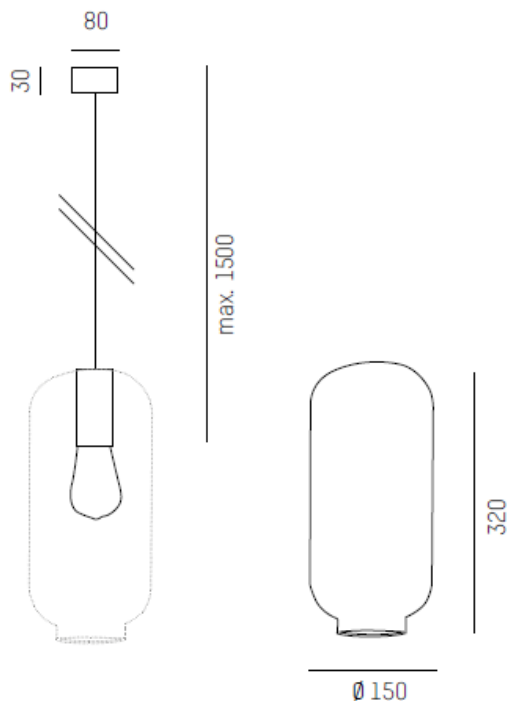
Finition : Gris, ambre ou marron

Source :

Source : LED

Culot : E27

Puissance : Max. 46W



REMARQUES :

La présente fiche a été rédigée sur la base de nos connaissances actuelles. Les informations peuvent évoluer et ne sont donc qu'indicatives et non contractuelles. Seules les notices fournies lors de la livraison du matériel peuvent valoir lors de la réalisation des travaux.