



Projecteur orientable sur base simple ou double.

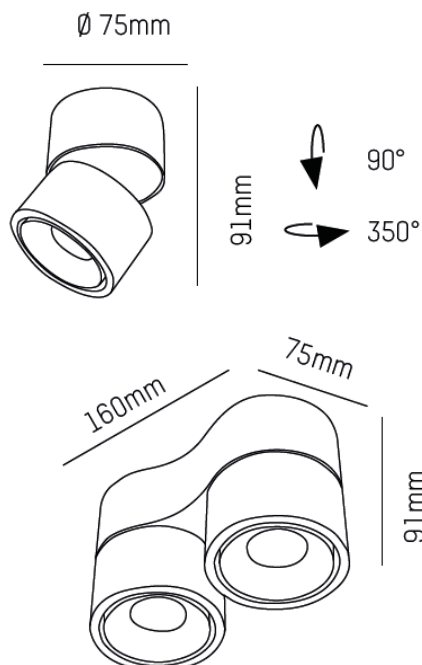
Caractéristiques Techniques

Luminaire:

Type : Plafonnier
Corps : Aluminium
Alimentation : 230V
Classe : 1
Gradation : Non
Alimentation intégrée
IP20
Finition : Blanc ou noir

Source :

Source : LED
Temp. de coul. : 2700 ou 3000K
Puissance : 11 ou 2x11W
Flux lum. : De 585 à 2x615lm
IRC : >90
Faisceau : 50°



REMARQUES : Anneau décoratif doré, blanc ou noir à commander séparément. Réflecteur 23° ou 34° en option.

La présente fiche a été rédigée sur la base de nos connaissances actuelles. Les informations peuvent évoluer et ne sont donc qu'indicatives et non contractuelles. Seules les notices fournies lors de la livraison du matériel peuvent valoir lors de la réalisation des travaux.



Projecteur orientable sur base simple ou double.

Caractéristiques Techniques

Luminaire:

Type : Plafonnier
Corps : Aluminium
Alimentation : 230V
Classe : 1
Gradation : Non
Alimentation intégrée
IP20
Finition : Blanc ou noir

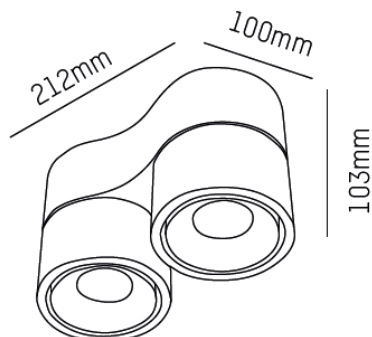
Source :

Source : LED
Temp. de coul. : 2700 ou 3000K
Puissance : 16 ou 30W
Flux lum. : De 1070 à 2370lm
IRC : >90
Faisceau : 40°

Ø 100mm



103mm



REMARQUES : Anneau décoratif doré, blanc ou noir à commander séparément. Réflecteur 20° ou 28° en option.

La présente fiche a été rédigée sur la base de nos connaissances actuelles. Les informations peuvent évoluer et ne sont donc qu'indicatives et non contractuelles. Seules les notices fournies lors de la livraison du matériel peuvent valoir lors de la réalisation des travaux.