

Projecteur encastré.

Caractéristiques Techniques

Luminaire:

Type : Encastré

Corps : Aluminium

Alimentation : 350, 500, 700, 800, 900 ou 1050mA

Alimentation non intégrée

IP20

Finition : Blanc, noir ou argenté mat

Source :

Source : LED

Temp. de coul. : 2700, 3000, 4000K


Puissance : 12, 17, 24, 28, 31 ou 37W

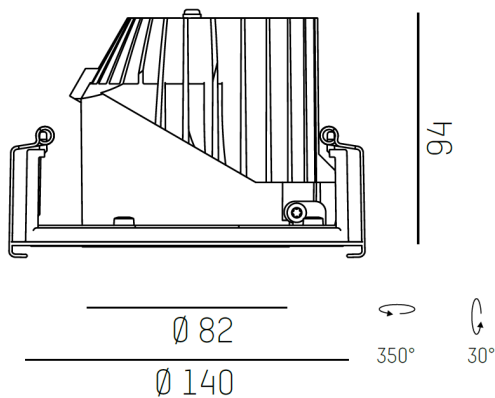
Flux lum. : De 1280 à 4210lm

IRC : >90

Faisceau : 17°, 24°, 40°, 60° ou asymétrique

 1 - 20mm

 132 mm, ET 120 mm



REMARQUES : Existe en version "HIGH EFFICIENCY", "DARK REFLECTOR" ou "LENS". Accessoires à commander séparément (verre de protection, grille basse luminance, verre dépoli ou lentille elliptique).

La présente fiche a été rédigée sur la base de nos connaissances actuelles. Les informations peuvent évoluer et ne sont donc qu'indicatives et non contractuelles. Seules les notices fournies lors de la livraison du matériel peuvent valoir lors de la réalisation des travaux.