



Projecteur sur rail.

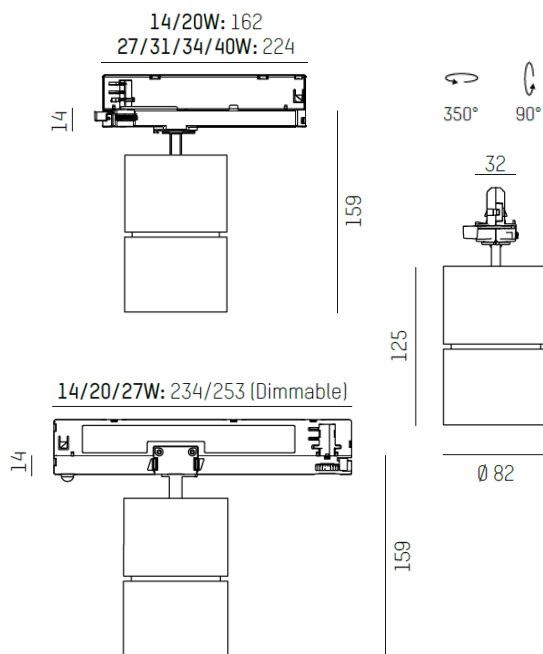
## Caractéristiques Techniques

### Luminaire:

Type : Projecteur sur rail  
Corps : Aluminium  
Alimentation : 230V  
Classe : 1  
Gradation : En option (PULSE DALI ou Bluetooth)  
Alimentation intégrée  
IP20  
Finition : Argent mat, blanc ou noir

### Source :

Source : LED  
Temp. de coul. : 2700, 3000 ou 4000K  
Puissance : 14, 20, 27, 31, 34 ou 40W  
Flux lum. : De 1260 à 4280lm  
IRC : >90  
Faisceau : 17°, 24°, 40°, 60° ou asymétrique



REMARQUES : En version 34 et 40W, faisceaux 24° et 40° uniquement disponibles. Versions dimmables non disponibles en 31, 34 et 40W.

La présente fiche a été rédigée sur la base de nos connaissances actuelles. Les informations peuvent évoluer et ne sont donc qu'indicatives et non contractuelles. Seules les notices fournies lors de la livraison du matériel peuvent valoir lors de la réalisation des travaux.



Projecteur sur rail.

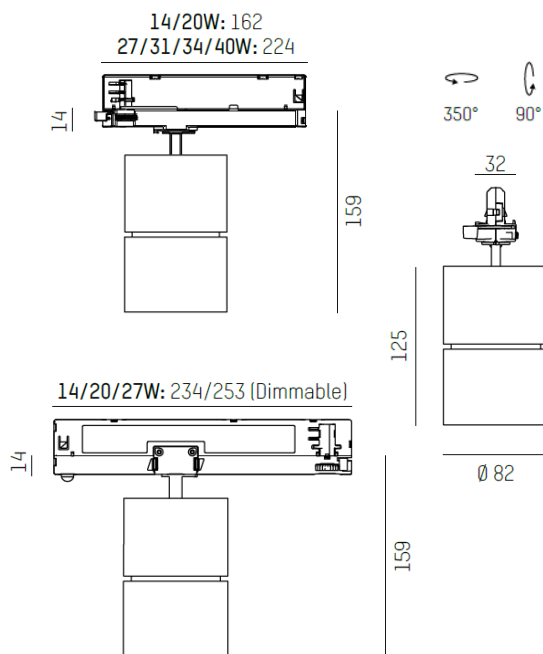
## Caractéristiques Techniques

### Luminaire:

Type : Projecteur sur rail  
 Corps : Aluminium  
 Alimentation : 230V  
 Classe : 1  
 Gradation : En option (PULSE DALI ou Bluetooth)  
 Alimentation intégrée  
 IP20  
 Finition : Argent mat, blanc ou noir

### Source :

Source : LED  
 Temp. de coul. : 2700, 3000 ou 4000K  
 Puissance : 14, 20, 27, 31, 34 ou 40W  
 Flux lum. : De 1370 à 4620lm  
 IRC : >90  
 Faisceau : 17°, 24°, 40° ou 60°



REMARQUES : Faisceau 17° non disponible en version 34W et 40W. Versions dimmables non disponibles en 31, 34 et 40W.

La présente fiche a été rédigée sur la base de nos connaissances actuelles. Les informations peuvent évoluer et ne sont donc qu'indicatives et non contractuelles. Seules les notices fournies lors de la livraison du matériel peuvent valoir lors de la réalisation des travaux.



Projecteur sur rail avec collimateur.

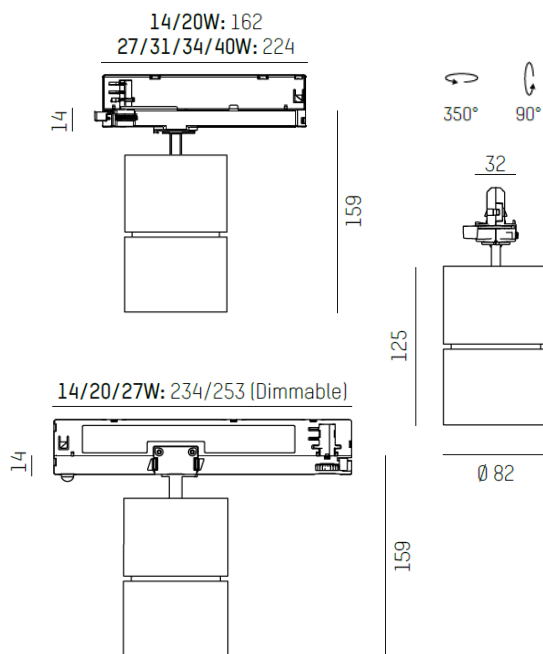
## Caractéristiques Techniques

### Luminaire:

Type : Projecteur sur rail  
Corps : Aluminium  
Alimentation : 230V  
Classe : 1  
Gradation : En option (PULSE DALI ou Bluetooth)  
Alimentation intégrée  
IP20  
Finition : Argent mat, blanc ou noir

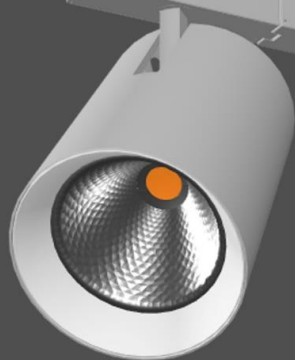
### Source :

Source : LED  
Temp. de coul. : 2700, 3000 ou 4000K  
Puissance : 14, 20, 27, 31, 35 ou 42W  
Flux lum. : De 780 à 4210lm  
IRC : >90  
Faisceau : 10°, 20°, 24°, 40° ou 55°



REMARQUES : Faisceau 10° uniquement disponible en version 14W et 20W. Versions dimmables non disponibles en 31, 34 et 40W.

La présente fiche a été rédigée sur la base de nos connaissances actuelles. Les informations peuvent évoluer et ne sont donc qu'indicatives et non contractuelles. Seules les notices fournies lors de la livraison du matériel peuvent valoir lors de la réalisation des travaux.



Projecteur de faibles dimensions sur rail VOLARE.

## Caractéristiques Techniques

### Luminaire:

Type : Projecteur sur rail

Corps : Aluminium

Alimentation : 230V

Gradation : En option (ZIGBEE)

Alimentation intégrée

IP20

Finition : Argent mat, blanc ou noir

### Source :

Source : LED

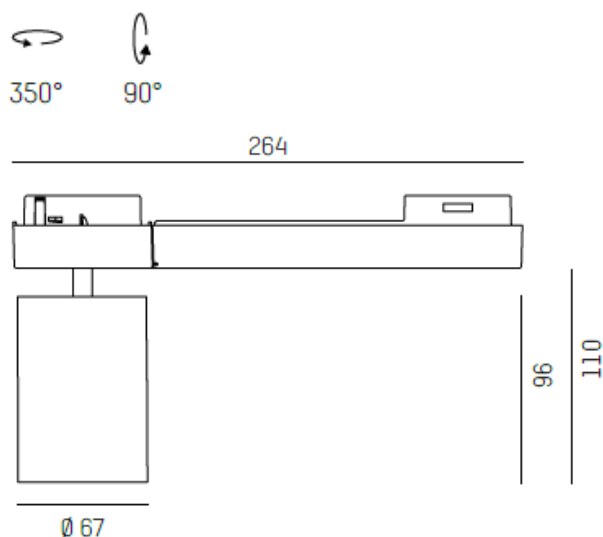
Temp. de coul. : 2700, 3000 ou 4000K

Puissance : 8 ou 16W

Flux lum. : De 760 à 1770lm

IRC : >90

Faisceau : 17°, 24° ou 40°



REMARQUES : Existe en version "DARK REFLECTOR" et "LENS". Accessoires à commander séparément (verre de protection, grille basse luminance, lentille elliptique).

La présente fiche a été rédigée sur la base de nos connaissances actuelles. Les informations peuvent évoluer et ne sont donc qu'indicatives et non contractuelles. Seules les notices fournies lors de la livraison du matériel peuvent valoir lors de la réalisation des travaux.



Projecteur de faibles dimension sur rail.

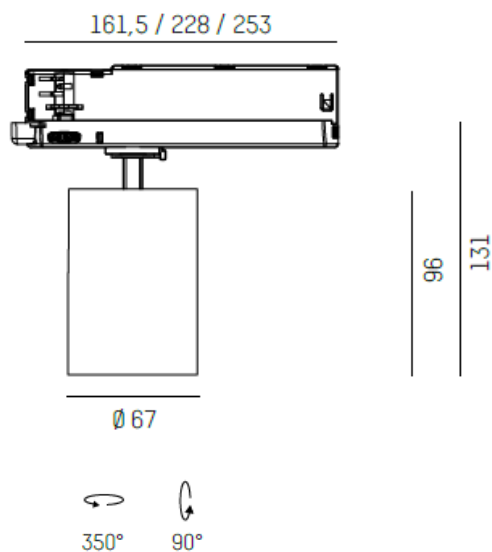
## Caractéristiques Techniques

### Luminaire:

Type : Projecteur sur rail  
 Corps : Aluminium  
 Alimentation : 230V  
 Gradation : En option (DALI ou BLUETOOTH)  
 Alimentation intégrée  
 IP20  
 Finition : Argent mat, blanc ou noir

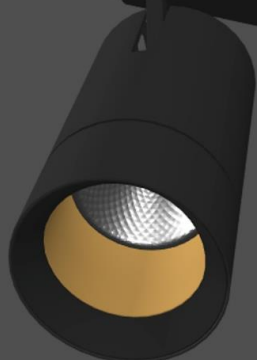
### Source :

Source : LED  
 Temp. de coul. : 2700, 3000 ou 4000K  
 Puissance : 8, 14 ou 20W  
 Flux lum. : De 760 à 2130lm  
 IRC : >90  
 Faisceau : 17°, 24° ou 40°



**REMARQUES :** Existe en version "DARK REFLECTOR" et "LENS". Accessoires à commander séparément (verre de protection, grille basse luminance, lentille elliptique).

La présente fiche a été rédigée sur la base de nos connaissances actuelles. Les informations peuvent évoluer et ne sont donc qu'indicatives et non contractuelles. Seules les notices fournies lors de la livraison du matériel peuvent valoir lors de la réalisation des travaux.



Projecteur tubulaire.

## Caractéristiques Techniques

### Luminaire:

Type : Projecteur sur rail

Corps : Aluminium

Alimentation : 230V

Classe : 1

Alimentation intégrée

Gradation : En option (PULSE DALI ou Bluetooth)  
IP20

Finition : Blanc, noir ou argenté mat + (anneau  
décoratif) blanc, noir, argent ou doré

### Source :

Source : LED

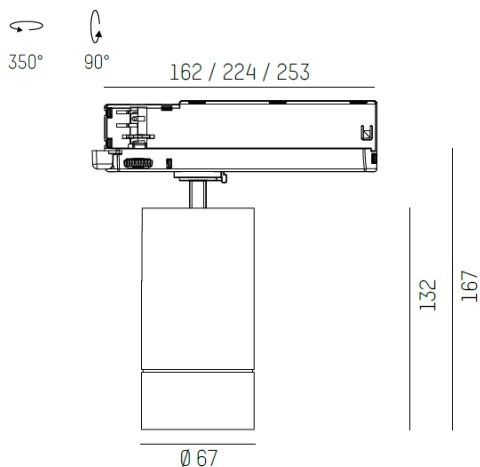
Temp. de coul. : 2700, 3000 ou 4000K

Puissance : 8, 14 ou 20W

Flux lum. : De 360 à 990lm

IRC : >90

Faisceau : 17°, 24° ou 40°



REMARQUES : Existe en version "DARK REFLECTOR" ou "LENS". Accessoires complémentaires à commander séparément (verre de protection, grille basse luminance, lentille elliptique).

La présente fiche a été rédigée sur la base de nos connaissances actuelles. Les informations peuvent évoluer et ne sont donc qu'indicatives et non contractuelles. Seules les notices fournies lors de la livraison du matériel peuvent valoir lors de la réalisation des travaux.