

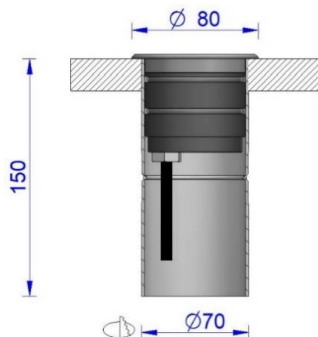
inédit

LIGHTING

## NAOS

Petit encastré de sol (sans vis apparentes)

Small ground recessed luminaire



- . **Matière / Material:** Corps Aluminium anodisé / Body in anodized Aluminium  
Disque Aluminium - Inox 316L - Laiton / Aluminium - Stainless steel 316L - Brass  
Verre trempé extra blanc / Tempered glass extra white
- . **Fixation / Fixing:** Encastré de sol / ground recess
- . **Source / LED Source:** 1 LED OSRAM / 1x4 LED OSRAM 3-SDCM
- . **T° de couleur / Color T°:** 2700K / 3000K / 4000K / DynW / RGBW
- . **Flux produit / Product flux:** 253lm (caractérisé @ 3000K-6°)
- . **Efficacité / Efficacy:** 60lm/W
- . **IRC / CRI:** 80+ / 90+
- . **Optique / Optic:** 6° / 9° / 23° / 32° / WW(6°x62°)
- . **Orientable / Adjustable:** Non / No
- . **Dimensions / Dimensions:** Ø80mm
- . **Poids / Weight:** 0.400Kg
- . **Protection / Protection:** IP67
- . **Indice Choc / Impact:** IK09
- . **Charge Statique / Static load:** 2T
- . **Karcher / High pressure:** Non / No
- . **Classe Protection / Protection:** Classe III
- . **Puissance / Power:** 11,2W
- . **Alimentation / Voltage:** 500mA / 1050mA / 24VDC
- . **Convertisseur / Driver:** Déporté / Remote
- . **Pilotage / Control:** On-Off / 1-10V / DALI / DMX
- . **Câblage / Cables:** 1ml standard - (2x0.50mm<sup>2</sup> noir)  
3ml standard - (4x0.22mm<sup>2</sup> noir)  
3ml standard - (8x0.22mm<sup>2</sup> noir)
- . **Normes / Norms:** NF-EN 60529/60598-1/60598-2-1/60598-2-3/60598-2-5/62471
- . **Garantie / Warranty:** 2 ans standard / 2 years standard