

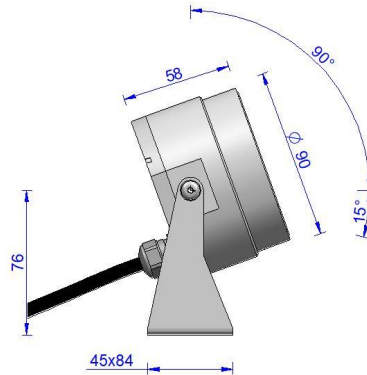
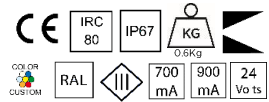
NATIK

Petit projecteur

Small spotlight

inédit

LIGHTING



- . Matière / Material: Corps Aluminium anodisé - Inox 316L / Body in anodized Aluminium - Stainless steel 316L
- . Fixation / Fixing: Etrier Aluminium anodisé - Inox 316L / Bracket anodized Aluminium - Stainless steel 316L
Sur étrier / On Bracket
- . Source / LED Source: 1 LED CREE / 4 LED LUMILEDS 3-SDCM
- . T° de couleur / Color T°: 3000K / 4000K / DynW / RGBNW
- . Flux produit / Product flux: 770lm (caractérisé @ 3000K-5°)
- . Efficacité / Efficacy: 71lm/W
- . IRC / CRI: 80+ / 90+
- . Optique / Optic: 5° / 23° / 34°
- . Orientable / Adjustable: Oui / Yes
- . Dimensions / Dimensions: Ø89.5mmx58mm
- . Poids / Weight: 0.600Kg
- . Protection / Protection: IP67
- . Indice Choc / Impact: -
- . Charge Statique / Static load: -
- . Karcher / High pressure: Non / No
- . Classe Protection / Protection: Classe III
- . Puissance / Power: 10.8W
- . Alimentation / Voltage: 700mA / 900mA / 24VDC
- . Convertisseur / Driver: Déporté / Remote
- . Pilotage / Control: On-Off / 1-10V / DALI / DMX
- . Câblage / Cables: 1ml standard - (2x0.50mm² noir / 4x0.22mm² noir / 8x0.22mm² noir)
- . Normes / Norms: NF-EN 60529/60598-1/60598-2-1/60598-2-3/60598-2-5/62471
- . Garantie / Warranty: 2 ans standard / 2 years standard