



Projecteur encastré.

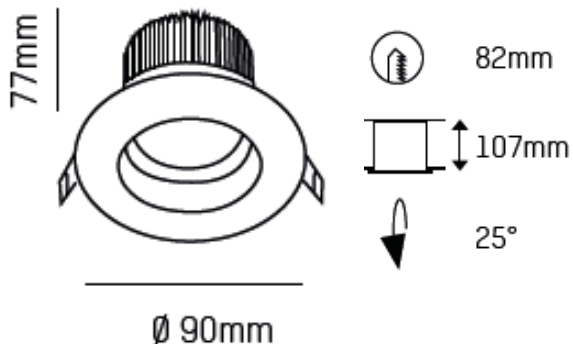
## Caractéristiques Techniques

### Luminaire:

Type : Encastré  
Corps : Aluminium  
Alimentation : 250 ou 350mA  
Classe : 3  
Gradation : En option (DALI)  
Alimentation non intégrée  
IP44  
Finition : Blanc ou noir

### Source :

Source : LED  
Temp. de coul. : 2700, 3000 ou 4000K  
Puissance : 10 ou 15W  
Flux lum. : De 805 à 1280lm  
IRC : >80  
Faisceau : 24° ou 36°



### REMARQUES :

La présente fiche a été rédigée sur la base de nos connaissances actuelles. Les informations peuvent évoluer et ne sont donc qu'indicatives et non contractuelles. Seules les notices fournies lors de la livraison du matériel peuvent valoir lors de la réalisation des travaux.