

Linéaire LED diffusant étanche.

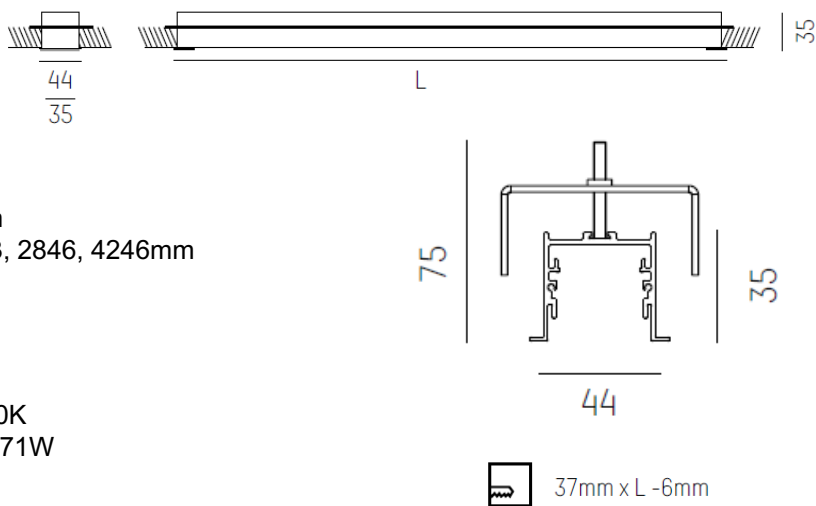
## Caractéristiques Techniques

### Luminaire:

Type : Encastré  
 Corps : Aluminium  
 Diffuseur : PMMA opale  
 Alimentation : 230V  
 Classe : 1  
 Gradation : En option (DALI)  
 Alimentation intégrée  
 IP54  
 Finition : Blanc, noir ou aluminium  
 Longueurs : 606, 883, 1163, 1443, 2846, 4246mm

### Source :

Source : LED  
 Temp. de coul. : 2700, 3000, 4000K  
 Puissance : 10, 15, 19, 24, 48 ou 71W  
 Flux lum. : De 820 à 7000lm  
 IRC : >90  
 Faisceau : Diffusant



### REMARQUES :

La présente fiche a été rédigée sur la base de nos connaissances actuelles. Les informations peuvent évoluer et ne sont donc qu'indicatives et non contractuelles. Seules les notices fournies lors de la livraison du matériel peuvent valoir lors de la réalisation des travaux.