

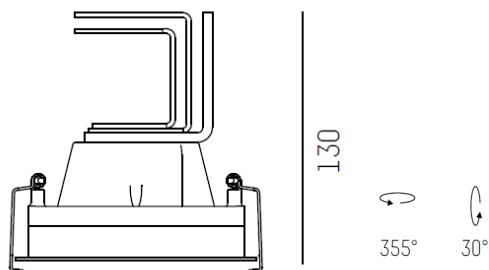


Projecteur encastré haute performance.

## Caractéristiques Techniques

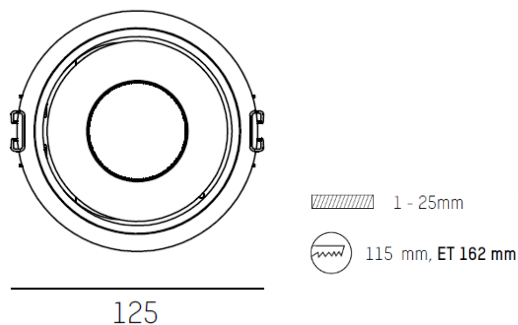
### Luminaire:

Type : Encastré  
Corps : Aluminium  
Alimentation : 350, 500 ou 700mA  
Classe : 2  
Gradation : En option (DALI)  
Alimentation non intégrée  
IP20  
Finition : Blanc ou noir



### Source :

Source : LED  
Temp. de coul. : 2700, 3000 ou 4000K  
Puissance : 12, 17 ou 25W  
Flux lum. : De 1230 à 2490lm  
IRC : >90  
Faisceau : 22°, 36° ou 45°



REMARQUES : 3500K sur demande. Alimentation à commander séparément.

La présente fiche a été rédigée sur la base de nos connaissances actuelles. Les informations peuvent évoluer et ne sont donc qu'indicatives et non contractuelles. Seules les notices fournies lors de la livraison du matériel peuvent valoir lors de la réalisation des travaux.

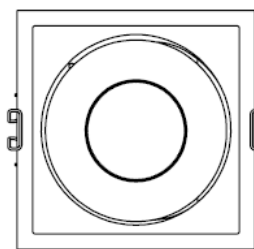


Projecteur encastré haute performance.

## Caractéristiques Techniques

### Luminaire:

Type : Encastré  
Corps : Aluminium  
Alimentation : 350, 500 ou 700mA  
Classe : 2  
Gradation : En option (DALI)  
Alimentation non intégrée  
IP20  
Finition : Blanc ou noir



124



355°

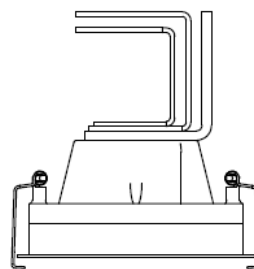


30°

124

### Source :

Source : LED  
Temp. de coul. : 2700, 3000 ou 4000K  
Puissance : 12, 17 ou 25W  
Flux lum. : De 1230 à 2490lm  
IRC : >90  
Faisceau : 22°, 36° ou 45°



130

1 - 25mm



116x116 mm, ET 162 mm

REMARQUES : 3500k sur demande. Alimentation à commander séparément.

La présente fiche a été rédigée sur la base de nos connaissances actuelles. Les informations peuvent évoluer et ne sont donc qu'indicatives et non contractuelles. Seules les notices fournies lors de la livraison du matériel peuvent valoir lors de la réalisation des travaux.