



Anneau suspendu haute performance avec éclairage direct (PD) ou direct-indirect (PDI).

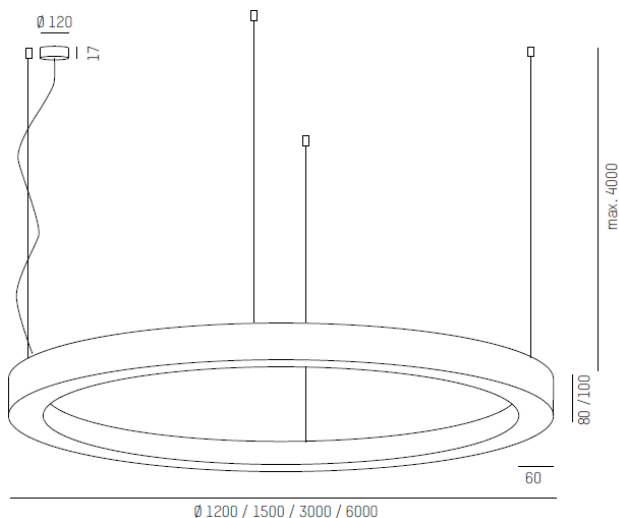
## Caractéristiques Techniques

### Luminaire:

Type : Suspension  
 Corps : Aluminium  
 Diffuseur : Opale ou microprismatique  
 Alimentation : 230V  
 Classe : 1  
 Gradation : En option (DALI)  
 Alimentation intégrée  
 IP20  
 Finition : Blanc, noir, argent mat ou champagne  
 Diamètres : 1200, 1500, 3000 ou 6000mm

### Source :

Source : LED  
 Temp. de coul. : 2700, 3000 ou 4000K  
 Puissance : (PD)86/114/226/453W ou  
 (PDI)148/196/390/781W  
 Flux lum. : De 6551 à 82850lm  
 IRC : >80  
 Faisceau : Diffusant  
 UGR : <19 avec diffuseur microprismatique



REMARQUES : Version IRC>90 sur demande.

La présente fiche a été rédigée sur la base de nos connaissances actuelles. Les informations peuvent évoluer et ne sont donc qu'indicatives et non contractuelles. Seules les notices fournies lors de la livraison du matériel peuvent valoir lors de la réalisation des travaux.