



Projecteur encastré avec faisceau asymétrique.

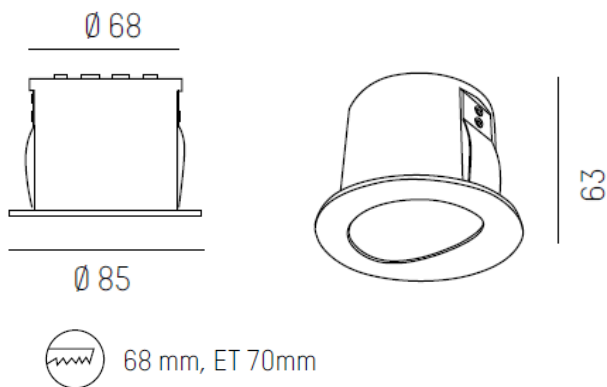
## Caractéristiques Techniques

### Luminaire:

Type : Encastré  
 Corps : Aluminium  
 Alimentation : 700mA  
 Classe : 2  
 Gradation : En option (1-10V ou DALI)  
 Alimentation non intégrée  
 IP20  
 Finition : Blanc ou noir  
 Diamètre : Ø85mm

### Source :

Source : LED  
 Temp. de coul. : 2700, 3000 ou 4000K  
 Puissance : 8W  
 Flux lum. : De 460 à 540lm  
 IRC : >90  
 Faisceau : Asymétrique



### REMARQUES :

La présente fiche a été rédigée sur la base de nos connaissances actuelles. Les informations peuvent évoluer et ne sont donc qu'indicatives et non contractuelles. Seules les notices fournies lors de la livraison du matériel peuvent valoir lors de la réalisation des travaux.