

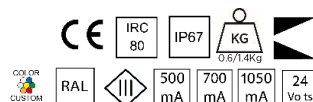
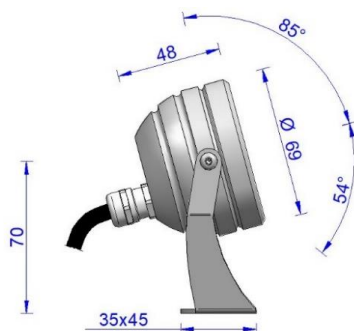
inédit

LIGHTING

TIKAL

Petit projecteur

Small spotlight



- . **Matière / Material:** Corps Aluminium anodisé ou Laiton / Body in anodized Aluminium or Brass
Etrier Aluminium anodisé ou Laiton / anodized Aluminium or Brass
Verre trempé extra blanc / Tempered glass extra white
- . **Fixation / Fixing:** Sur étrier / On bracket
- . **Source / LED Source:** 1 LED OSRAM / 1x4 LED LUMILEDS / 4 LED OSRAM
- . **T° de couleur / Color T°:** 3000K / 4000K / DynW / RGBNW
- . **Flux produit / Product flux:** 851lm (caractérisé @ 3000K-12°)
- . **Efficacité / Efficacy:** 78lm/W
- . **IRC / CRI:** 80+ / 90+
- . **Optique / Optic:** 6° / 8° / 9° / 12° / 23° / 24° / 30° / 32° / 50° / WW(6°x62°) / WW(12°x62°) / WW(24°x62°)
- . **Orientable / Adjustable:** Oui / Yes
- . **Dimensions / Dimensions:** Ø69mmx48mm
- . **Poids / Weight:** 0.600Kg / 1.4Kg
- . **Protection / Protection:** IP67
- . **Indice Choc / Impact:** -
- . **Charge Statique / Static load:** -
- . **Karcher / High pressure:** Non / No
- . **Classe Protection / Protection:** Classe III
- . **Puissance / Power:** 3.4W
- . **Alimentation / Voltage:** 500mA / 700mA / 1050mA / 24VDC
- . **Convertisseur / Driver:** Déporté / Remote
- . **Pilotage / Control:** On-Off / 4-10V / DALI / DMX
- . **Câblage / Cables:** 1ml standard - (2x0.50mm² noir)
- . **Normes / Norms:** NF-EN 60529/60598-1/60598-2-1/60598-2-3/60598-2-5/62471
- . **Garantie / Warranty:** 2 ans standard / 2 years standard