



Suspension minimaliste et décorative basse luminance.

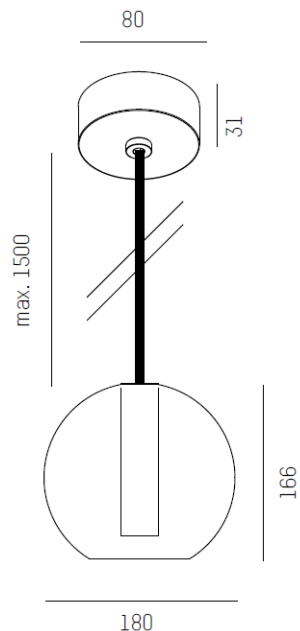
Caractéristiques Techniques

Luminaire:

Type : Suspension
Corps : Aluminium et verre
Diffuseur : Verre
Alimentation : 230V
Classe : 1
Gradation : Non
Alimentation intégrée
IP20
Finition : Noir + verre ambre, marron ou gris

Source :

Source : LED
Temp. de coul. : 2700 ou 3000K
Puissance : 6W
Flux lum. : De 230 ou 290lm
IRC : >90
Faisceau : 30° ou 55°
UGR : <16



REMARQUES :

La présente fiche a été rédigée sur la base de nos connaissances actuelles. Les informations peuvent évoluer et ne sont donc qu'indicatives et non contractuelles. Seules les notices fournies lors de la livraison du matériel peuvent valoir lors de la réalisation des travaux.



Suspension décorative basse luminance sur rail VOLARE.

Caractéristiques Techniques

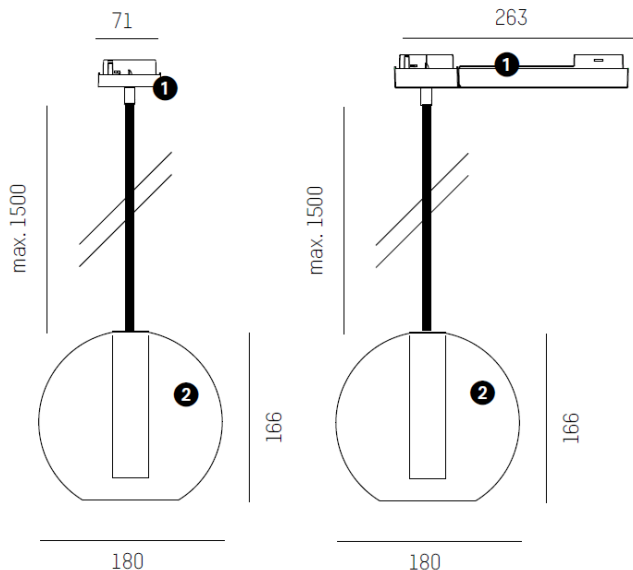
Luminaire:

Type : Suspension
Corps : Aluminium et verre
Diffuseur : Verre
Alimentation : 230V
Classe : 1
Gradation : En option (ZIGBEE)
Alimentation intégrée
IP20
Finition : Blanc, noir, argent mat ou chrome (adaptateur) + ambre, marron ou gris (verre)

Source :

Source : LED
Temp. de coul. : 2700 ou 3000K
Puissance : 6W
Flux lum. : De 230 à 290lm
IRC : >90
Faisceau : 30° ou 55°
UGR : <16

Version ZIGBEE



REMARQUES :

La présente fiche a été rédigée sur la base de nos connaissances actuelles. Les informations peuvent évoluer et ne sont donc qu'indicatives et non contractuelles. Seules les notices fournies lors de la livraison du matériel peuvent valoir lors de la réalisation des travaux.



Suspension tubulaire basse luminance.

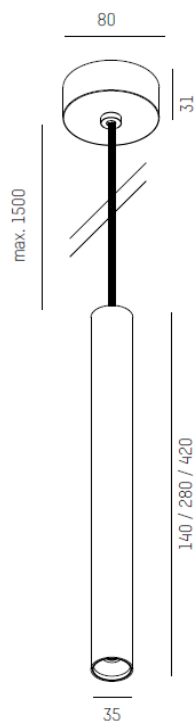
Caractéristiques Techniques

Luminaire:

Type : Suspension
Corps : Aluminium
Alimentation : 230V
Classe : 1
Gradation : Non
Alimentation intégrée
IP20
Finition : Blanc, noir ou bronze anodisé
Longueurs : 140, 280 ou 420

Source :

Source : LED
Temp. de coul. : 2700 ou 3000K
Puissance : 6W
Flux lum. : De 230 à 290lm
IRC : >90
Faisceau : 30° ou 55°
UGR : <16



REMARQUES :

La présente fiche a été rédigée sur la base de nos connaissances actuelles. Les informations peuvent évoluer et ne sont donc qu'indicatives et non contractuelles. Seules les notices fournies lors de la livraison du matériel peuvent valoir lors de la réalisation des travaux.