



Projecteur en applique basse luminance avec interrupteur.

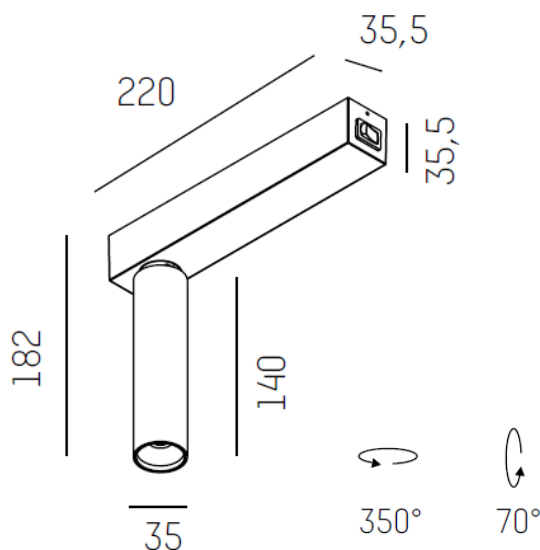
## Caractéristiques Techniques

### Luminaire:

Type : Projecteur  
Corps : Aluminium  
Alimentation : 230V  
Classe : 2  
Gradation : Non  
Alimentation intégrée  
IP20  
Finition : Blanc ou noir

### Source :

Source : LED  
Temp. de coul. : 2700 ou 3000K  
Puissance : 6W  
Flux lum. : De 230 à 290lm  
IRC : >90  
Faisceau : 30° ou 55°  
UGR : <16



### REMARQUES :

La présente fiche a été rédigée sur la base de nos connaissances actuelles. Les informations peuvent évoluer et ne sont donc qu'indicatives et non contractuelles. Seules les notices fournies lors de la livraison du matériel peuvent valoir lors de la réalisation des travaux.