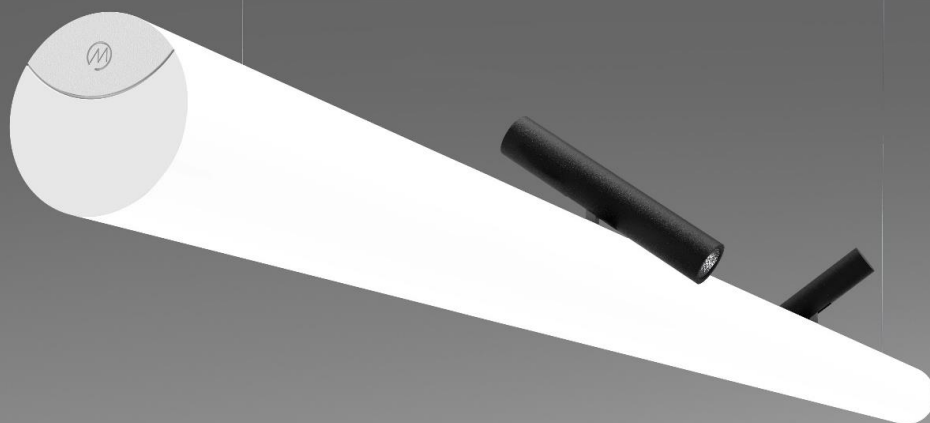


La présente fiche a été rédigée sur la base de nos connaissances actuelles. Les informations peuvent être sujettes à modification et ne sont donc qu'indicatives et non contractuelles. Seules les notices fournies lors de la livraison du matériel peuvent valoir lors de la réalisation des travaux.



Système tubulaire diffusant avec projecteur sur rail 48V à composer.

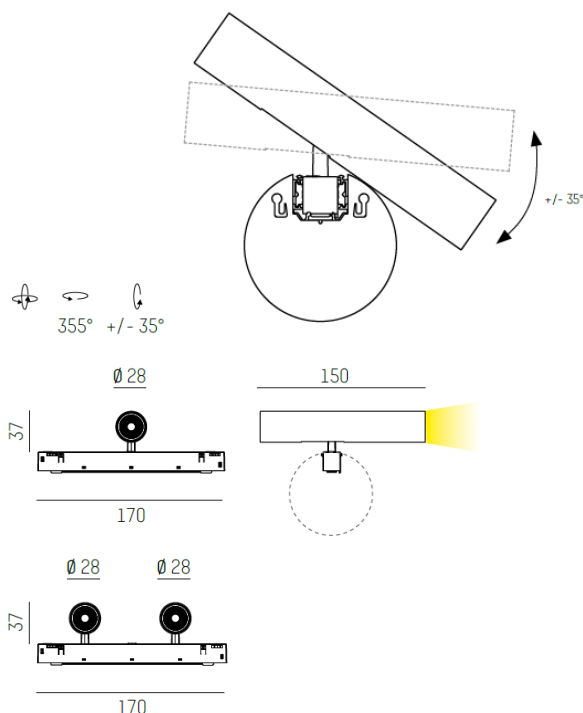
Caractéristiques Techniques

Luminaire:

Type : Système
Corps : Aluminium
Alimentation : 48Vdc
Classe : 2
Gradation : En option (DALI ou Bluetooth)
Alimentation intégrée
IP20
Finition : Blanc ou noir

Source :

Source : LED
Temp. de coul. : 2700, 3000 ou 4000K
Puissance : 7W (simple) ou 14W (double)
Flux lum. : De 600 à 1460lm
IRC : >90
Faisceau : 24° ou 38°



REMARQUES : 3500K sur demande.

La présente fiche a été rédigée sur la base de nos connaissances actuelles. Les informations peuvent évoluer et ne sont donc qu'indicatives et non contractuelles. Seules les notices fournies lors de la livraison du matériel peuvent valoir lors de la réalisation des travaux.

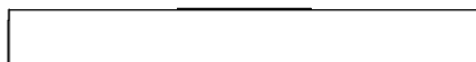


Système tubulaire diffusant à composer.

Caractéristiques Techniques

Luminaire:

Type : Système (plafonnier, suspension)
Corps : PMMA
Diffuseur : Opale
Alimentation : 48Vdc
Classe : 2
Gradation : En option (DALI ou Bluetooth)
Alimentation intégrée
IP20
Finition : Blanc
Longueurs : 600, 1160, 1720, 2280 ou 3400mm



L

Ø 70

Source :

Source : LED
Temp. de coul. : 2700, 3000 ou 4000K
Puissance : 12, 24, 36, 48 ou 72W
Flux lum. : De 1170 à 7750lm
IRC : >90
Faisceau : Diffusant

REMARQUES : 3500K sur demande.

La présente fiche a été rédigée sur la base de nos connaissances actuelles. Les informations peuvent évoluer et ne sont donc qu'indicatives et non contractuelles. Seules les notices fournies lors de la livraison du matériel peuvent valoir lors de la réalisation des travaux.