

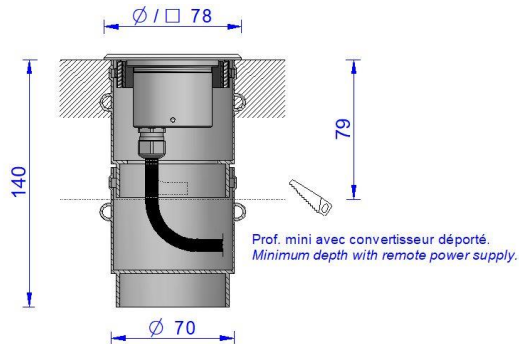
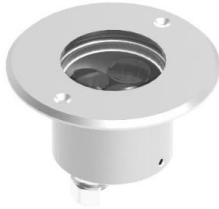
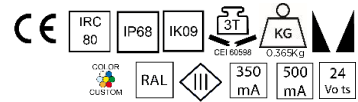
inédit

LIGHTING

VEGA

Petit encastré de sol

Small ground recessed luminaire



- . **Matière / Material:** Corps Aluminium anodisé / Body in anodized Aluminium
Disque Aluminium - Inox 316L - Laiton / Aluminium - Stainless steel 316L - Brass
Verre trempé extra blanc / Tempered glass extra white
- . **Fixation / Fixing:** Encastré de sol / ground recess
- . **Source / LED Source:** 3 LED OSRAM 3-SDCM
- . **T° de couleur / Color T°:** 2700K / 3000K / 4000K /
- . **Flux produit / Product flux:** 477lm (caractérisé @ 3000K-12°)
- . **Efficacité / Efficacy:** 99lm/W
- . **IRC / CRI:** 80+ / 90+
- . **Optique / Optic:** 12° / 24° / 30° / 50° / Dépoli
- . **Orientable / Adjustable:** Non / No
- . **Dimensions / Dimensions:** Ø □78mm
- . **Poids / Weight:** 0.365Kg
- . **Protection / Protection:** IP68
- . **Resistance / Resistance:** -
- . **Indice Choc / Impact:** IK09
- . **Charge Statique / Static load:** 3T
- . **Karcher / High pressure:** Non / No
- . **Classe Protection / Protection:** Classe III
- . **Puissance / Power:** 4.8W
- . **Alimentation / Voltage:** 350mA / 500mA / 24VDC
- . **Convertisseur / Driver:** Déporté / Remote
- . **Pilotage / Control:** On-Off / 1-10V / DALI
- . **Câblage / Cables:** 1ml standard - (2x0.50mm² noir)
- . **Normes / Norms:** NF-EN 60529/60598-1/60598-2-1/60598-2-3/60598-2-5/62471
- . **Garantie / Warranty:** 2 ans standard / 2 years standard

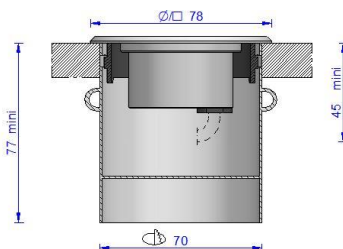
inédit

LIGHTING

VEGA MINI

Encastré de sol pour balisage

Ground recessed for walkways



- . Matière / Material: Corps Aluminium anodisé / Body in anodized Aluminium
Disque Aluminium - Inox 316L - Laiton / Aluminium - Stainless steel 316L - Brass
- . Fixation / Fixing: Verre trempé extra blanc / Tempered glass extra white
Encastré de sol / ground recess
- . Source / LED Source: 1 LED OSRAM 3-SDCM
- . T° de couleur / Color T°: 3000K / 4000K / RGB
- . Flux produit / Product flux: 151lm (caractérisé @ 3000K-12°)
- . Efficacité / Efficacy: 94lm/W
- . IRC / CRI: 80+ / 90+
- . Optique / Optic: 12° / 24° / 30° / 50° / Dépoli
- . Orientable / Adjustable: Non / No
- . Dimensions / Dimensions: Ø □78mm
- . Poids / Weight: 0.38Kg
- . Protection / Protection: IP65
- . Indice Choc / Impact: IP09
- . Charge Statique / Static load: -
- . Karcher / High pressure: Non / No
- . Classe Protection / Protection: Classe III
- . Puissance / Power: 1.6W
- . Alimentation / Voltage: 350mA / 500mA / 24VDC
- . Convertisseur / Driver: Déporté / Remote
- . Pilotage / Control: On-Off / 1-10V / DALI
- . Câblage / Cables: 1ml standard - (2x0.50mm² noir / 6x0.22mm² noir)
- . Normes / Norms: NF-EN 60529/60598-1/60598-2-1/60598-2-3/60598-2-5/62471
- . Garantie / Warranty: 2 ans standard / 2 years standard