



Encastré basse luminance.

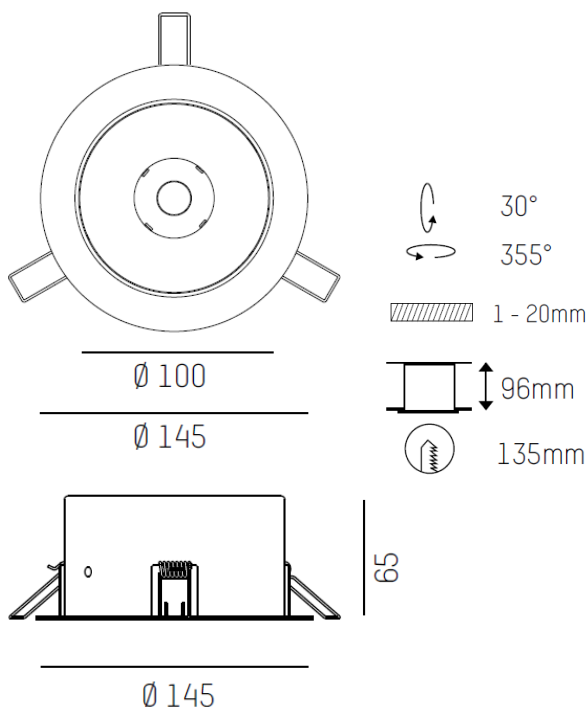
## Caractéristiques Techniques

### Luminaire:

Type : Encastré  
Corps : Aluminium  
Alimentation : 500mA  
Classe : 2  
Gradation : En option (DALI)  
Alimentation non intégrée  
IP20  
Finition : Blanc ou noir

### Source :

Source : LED  
Temp. de coul. : 2700, 3000 ou 4000K  
Puissance : 6W  
Flux lum. : De 390 à 470lm  
IRC : >90  
Faisceau : 10°, 23° ou 35°  
UGR : <16



### REMARQUES :

La présente fiche a été rédigée sur la base de nos connaissances actuelles. Les informations peuvent évoluer et ne sont donc qu'indicatives et non contractuelles. Seules les notices fournies lors de la livraison du matériel peuvent valoir lors de la réalisation des travaux.