



Micro projecteur avec focal réglable.

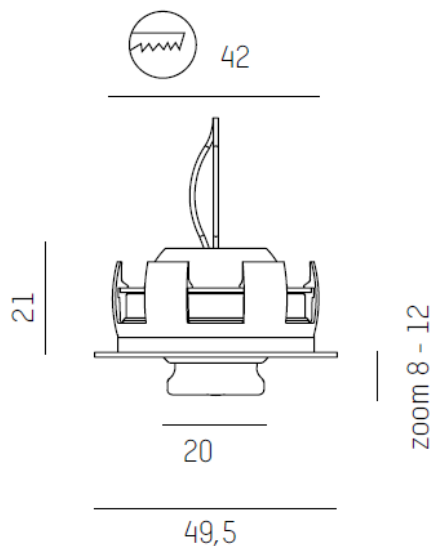
Caractéristiques Techniques

Luminaire:

Type : Encastré
 Corps : Aluminium
 Alimentation : 500mA
 Classe : 3
 Gradation : En option (1-10V, PUSH ou DALI)
 Alimentation non intégrée
 IP20
 Finition : Chrome, chrome mat ou noir

Source :

Source : LED
 Temp. de coul. : 3000 ou 4000K
 Puissance : 2W
 Flux lum. : 153 ou 163lm
 IRC : >90
 Faisceau : 10°/60°



REMARQUES : 2700K sur demande.

La présente fiche a été rédigée sur la base de nos connaissances actuelles. Les informations peuvent évoluer et ne sont donc qu'indicatives et non contractuelles. Seules les notices fournies lors de la livraison du matériel peuvent valoir lors de la réalisation des travaux.