



Projecteur encastré miniature orientable.

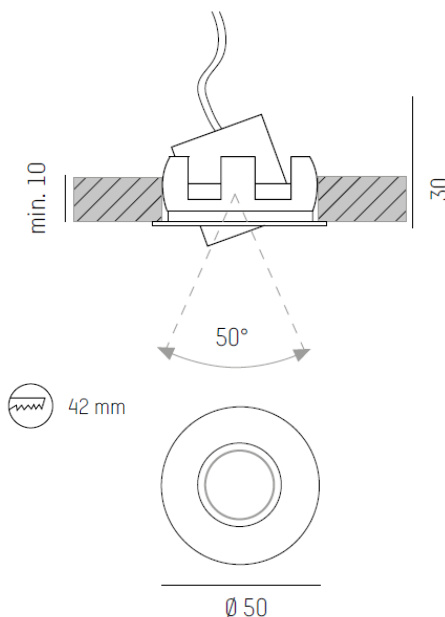
## Caractéristiques Techniques

### Luminaire:

Type : Encastré  
 Corps : Aluminium  
 Alimentation : 500mA  
 Classe : 3  
 Gradation : En option (DALI, 1-10V ou PUSH)  
 Alimentation non intégrée  
 IP20  
 Finition : Chrome ou chrome satiné

### Source :

Source : LED  
 Temp. de coul. : 3000 ou 5000K  
 Puissance : 2W  
 Flux lum. : 126lm  
 IRC : >90  
 Faisceau : 12° ou 30°



REMARQUES : 2700K sur demande. Finition or brillant, or mat ou noir sur demande.

La présente fiche a été rédigée sur la base de nos connaissances actuelles. Les informations peuvent évoluer et ne sont donc qu'indicatives et non contractuelles. Seules les notices fournies lors de la livraison du matériel peuvent valoir lors de la réalisation des travaux.