



ROOF S



Suspension fine en aluminium.

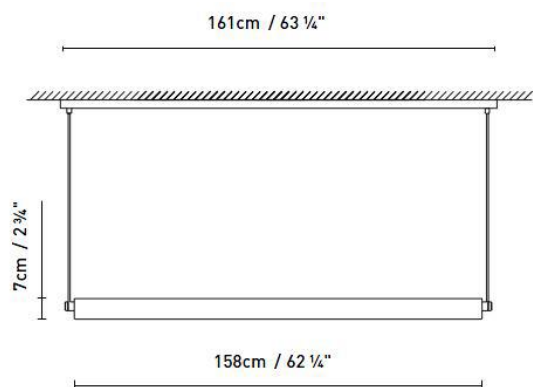
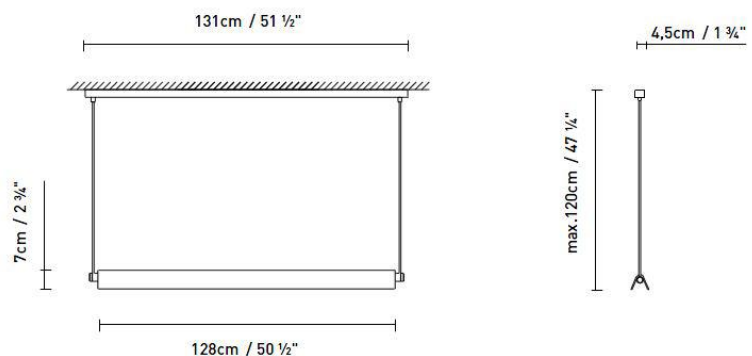
Caractéristiques Techniques

Luminaire :

Type : Suspension
Corps : Aluminium
Diffuseur : Métacrylate
Alimentation : 230V
Classe : 1
Gradation : DALI ou 1-10V en option
Alimentation intégrée
IP 20
Finition corps : Argent satiné ou blanc mat
Réflecteur aluminium habillage bois ou metacrylate rouge / gris fumé

Source :

Source : Fluo
Culot : G5
Temp. de coul. : - (selon source)
Puissance : 28/54W (S130) ou 35/49W (S160)
Flux lum. : - (selon source)
IRC : - (selon source)



REMARQUES : Réflecteur à commander séparément (finitions aluminium, blanc, bois, gris fumé, blanc transparent ou rouge transparent disponibles).