



SPEERS W



Applique murale avec éclairage direct et/ou indirect.

Caractéristiques Techniques

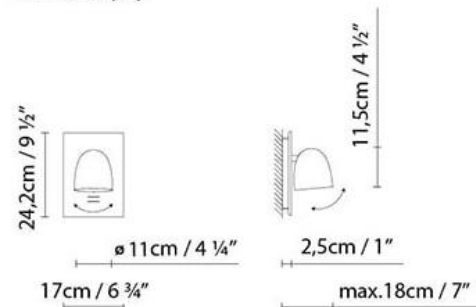
Luminaire :

Type : Applique murale
Corps : Cuivre ou laiton
Diffuseur : Verre
Alimentation : 230V
Classe : 2
Gradation : -
Alimentation intégrée
IP 20
Finition : Blanc, noir, laiton ou cuivre
Longueur/diamètre : -

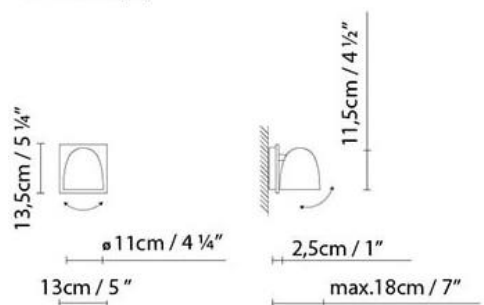
Source :

Source : LED
Culot : -
Temp. de coul. : 2700K
Puissance : 9W (+9,8W en version direct/indirect)
Flux lum. : 1100lm (+ 920lm en version direct/indirect)
IRC : 80
Faisceau : -

SPEERS W (2L)



SPEERS W (1L)



REMARQUES : Version direct/indirect W2L ou direct W1L.