



Projecteur miniature encastré et basse luminance.

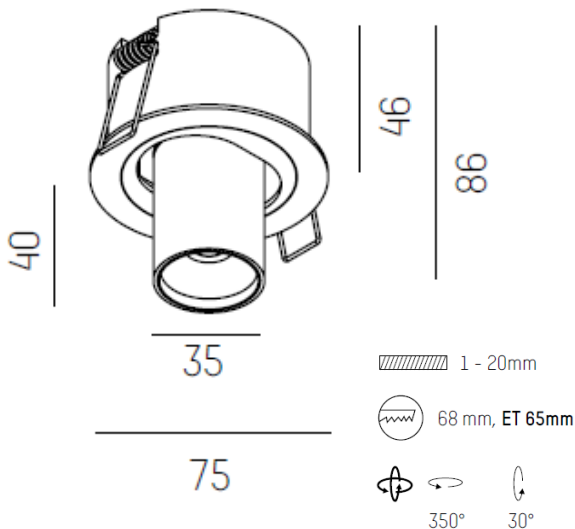
Caractéristiques Techniques

Luminaire:

Type : Encastré
Corps : Aluminium
Alimentation : 500mA
Classe : 2
Gradation : En option (DALI)
Alimentation non intégrée
IP20
Finition : Blanc ou noir

Source :

Source : LED
Temp. de coul. : 2700 ou 3000K
Puissance : 6W
Flux lum. : De 300 ou 370lm
IRC : >90
Faisceau : 30° ou 55°
UGR : <16



REMARQUES :

La présente fiche a été rédigée sur la base de nos connaissances actuelles. Les informations peuvent évoluer et ne sont donc qu'indicatives et non contractuelles. Seules les notices fournies lors de la livraison du matériel peuvent valoir lors de la réalisation des travaux.